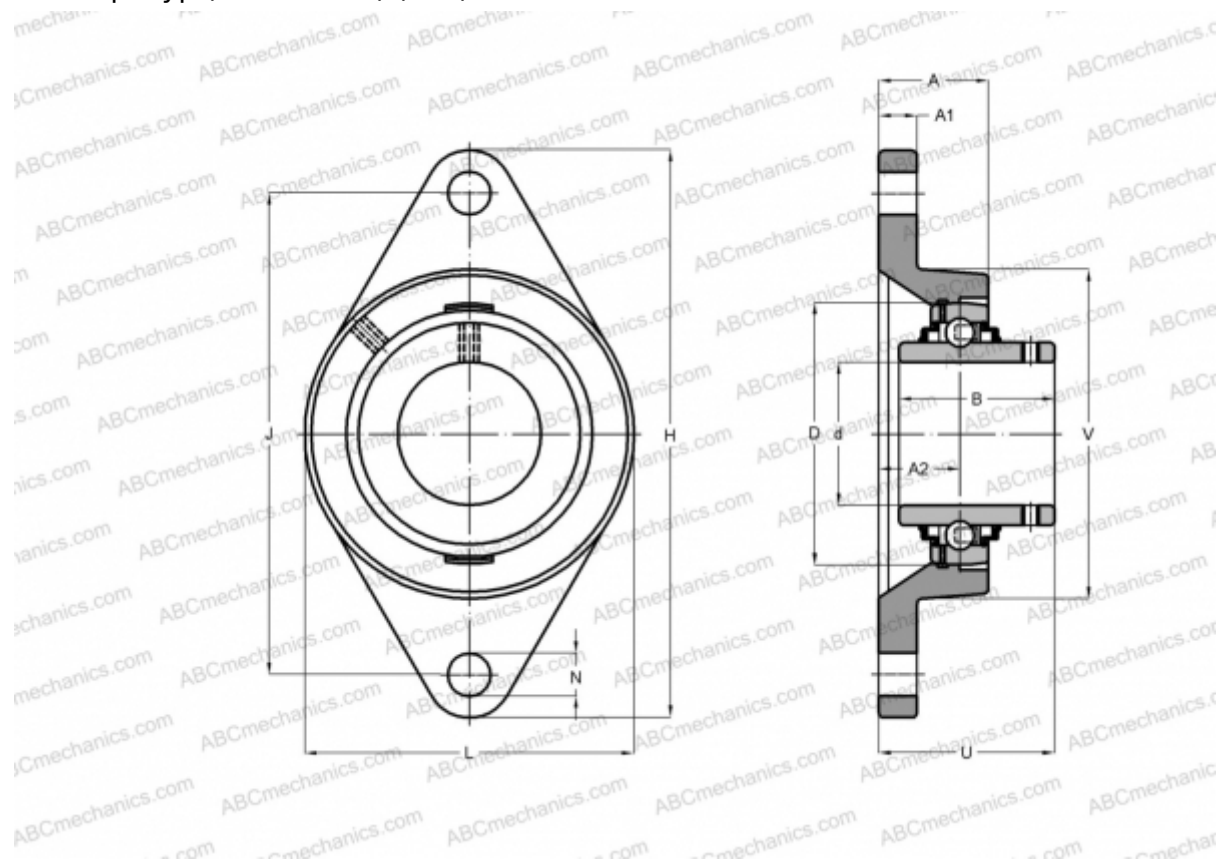




FYT 50 TF/VA201 SKF

Подшипниковые узлы

ТИП: Подшипниковые узлы с корпусами, Фланцевые с двумя отверстиями, Корпуса из серого чугуна, Подшипник с резьбовыми штифтами на внутреннем кольце, Тип FYT..TF/VA201, для высоких температур (-40°/+250°) (SKF)



Технические характеристики

РАЗМЕРЫ, ММ

d	50,000
D	90,000
B	51,600
L	116,000
H	189,000
A	43,000
J	157,200
A1	15,000
A2	19,000
N	15,900
U	60,600

МАССА, КГ 2,150

Подшипник YAR 210-2F/VA201

Корпус FYT 510

U/VA228
[SKF](#)

ПРОИЗВОДИТЕЛЬ

РАСЧЕТНЫЕ ДАННЫЕ

Номинальная динамическая грузоподъёмность, C 35,100 кН

Номинальная статическая грузоподъёмность, Co 23,200 кН

Предельная частота вращения 60 об/мин

РАСЧЕТНЫЕ ДАННЫЕ

Рабочая температура макс 250 °C

