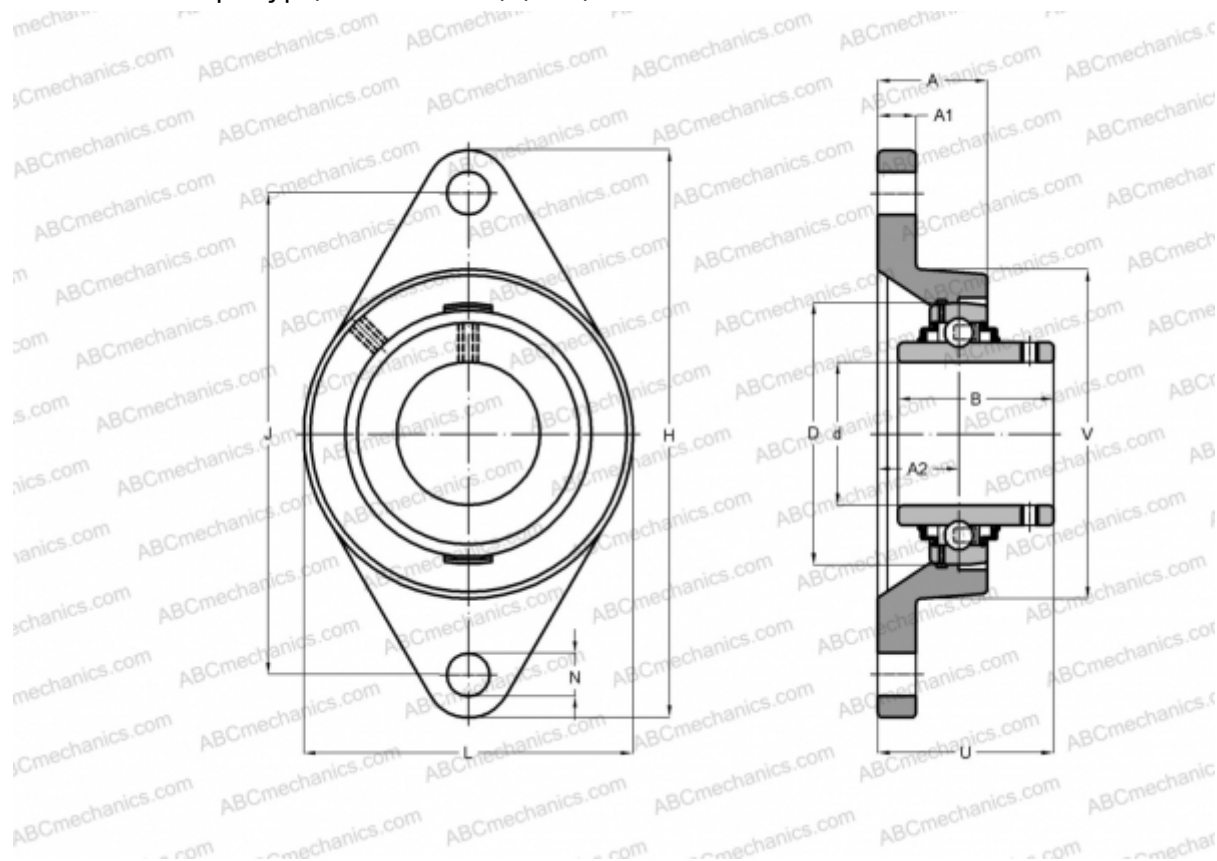




## FYT 20 TF/VA228 SKF

Подшипниковые узлы

ТИП: Подшипниковые узлы с корпусами, Фланцевые с двумя отверстиями, Корпуса из серого чугуна, Подшипник с резьбовыми штифтами на внутреннем кольце, Тип FYT..TF/VA228, для экстремальных температур (-150°/+350°) (SKF)



### Технические характеристики

#### РАЗМЕРЫ, ММ

d	20,000
D	47,000
B	31,000
L	60,500
H	112,000
A	29,610
J	89,700
A1	11,000
A2	12,700
N	11,100
U	32,600

#### МАССА, КГ

0,500

Подшипник

YAR 204-  
2F/VA228

Корпус

FYT 504

#### ПРОИЗВОДИТЕЛЬ

U/VA228

[SKF](#)

#### РАСЧЕТНЫЕ ДАННЫЕ

Номинальная динамическая грузоподъёмность, C	12,700 кН
Номинальная статическая грузоподъёмность, Co	6,550 кН
Предельная частота вращения	260 об/мин

#### РАСЧЕТНЫЕ ДАННЫЕ

Рабочая температура макс	350 °C
--------------------------	--------

