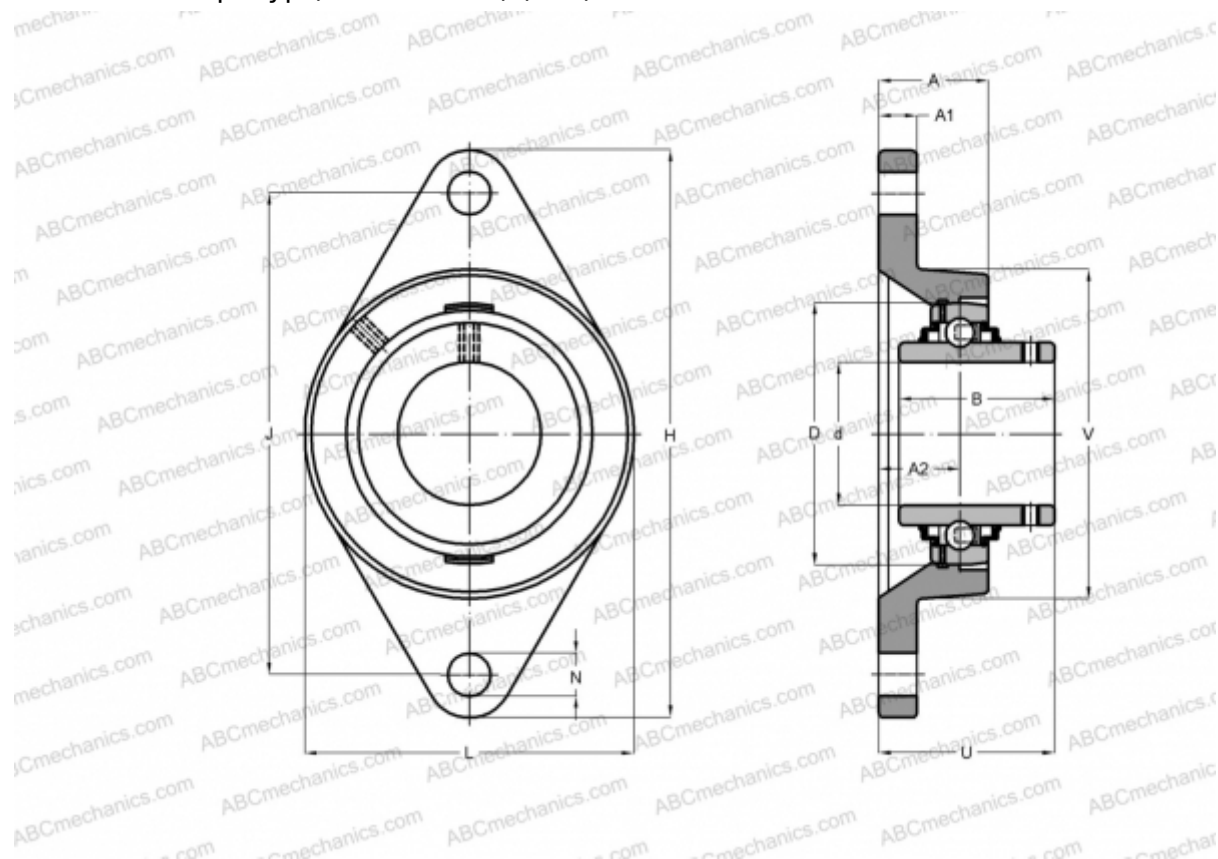


## FYT 30 TF/VA228 SKF

Подшипниковые узлы

ТИП: Подшипниковые узлы с корпусами, Фланцевые с двумя отверстиями, Корпуса из серого чугуна, Подшипник с резьбовыми штифтами на внутреннем кольце, Тип FYT..TF/VA228, для экстремальных температур (-150°/+350°) (SKF)



### Технические характеристики

#### РАЗМЕРЫ, ММ

d	30,000
D	62,000
B	38,100
L	83,000
H	141,500
A	32,700
J	116,700
A1	13,000
A2	15,900
N	12,700
U	42,200

**МАССА, КГ** 0,930

Подшипник YAR 206-2F/VA228

Корпус FYT 506

#### ПРОИЗВОДИТЕЛЬ

U/VA228

[SKF](#)

#### РАСЧЕТНЫЕ ДАННЫЕ

Номинальная динамическая грузоподъёмность, C 19,500 кН

Номинальная статическая грузоподъёмность, Co 11,200 кН

Предельная частота вращения 190 об/мин

#### РАСЧЕТНЫЕ ДАННЫЕ

Рабочая температура макс 350 °C