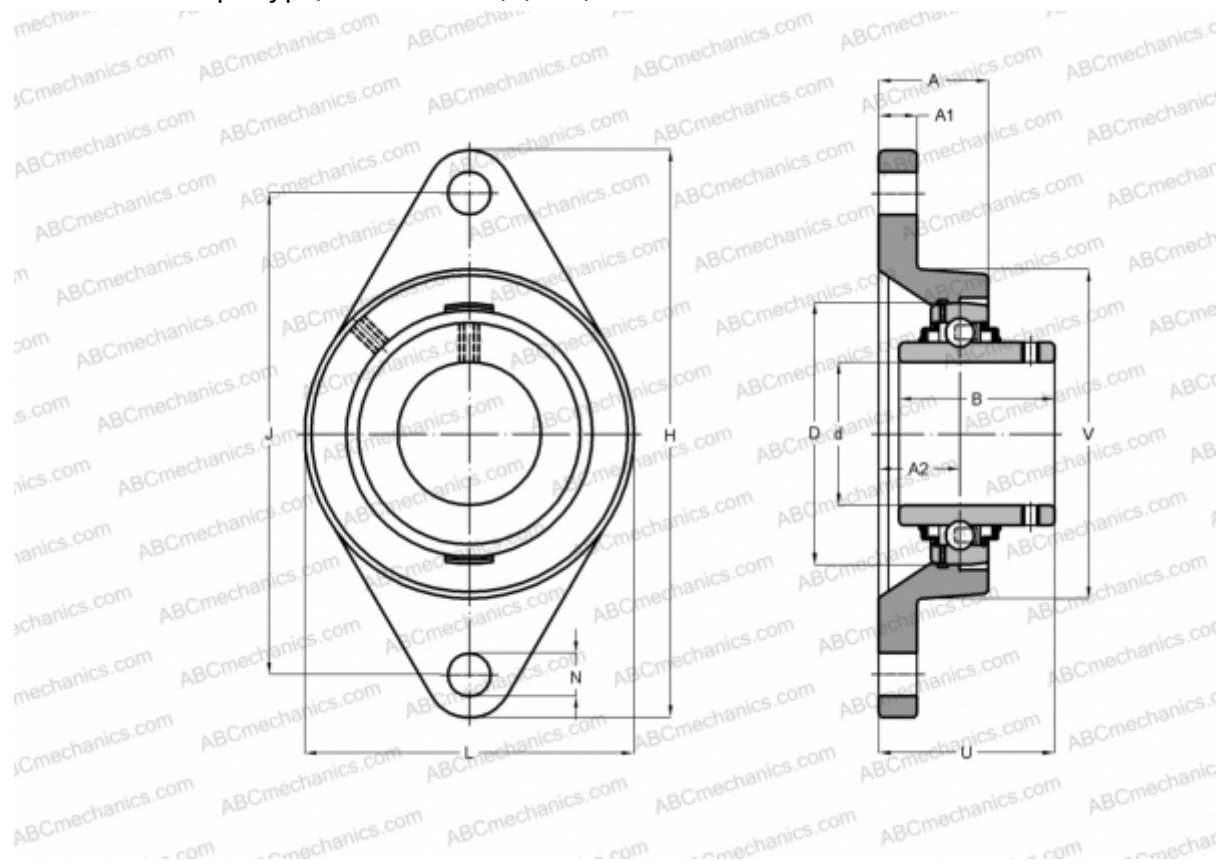




FYT 40 TF/VA228 SKF

Подшипниковые узлы

ТИП: Подшипниковые узлы с корпусами, Фланцевые с двумя отверстиями, Корпуса из серого чугуна, Подшипник с резьбовыми штифтами на внутреннем кольце, Тип FYT..TF/VA228, для экстремальных температур (-150°/+350°) (SKF)



Технические характеристики

РАЗМЕРЫ, ММ

d	40,000
D	80,000
B	49,200
L	102,000
H	171,500
A	38,500
J	143,700
A1	14,000
A2	19,000
N	14,300
U	54,200

МАССА, КГ 1,650

Подшипник YAR 208-2F/VA228

Корпус FYT 508

U/VA228
[SKF](#)

ПРОИЗВОДИТЕЛЬ

РАСЧЕТНЫЕ ДАННЫЕ

Номинальная динамическая грузоподъёмность, C 30,700 кН

Номинальная статическая грузоподъёмность, Co 19,000 кН

Предельная частота вращения 150 об/мин

РАСЧЕТНЫЕ ДАННЫЕ

Рабочая температура макс 350 °C

