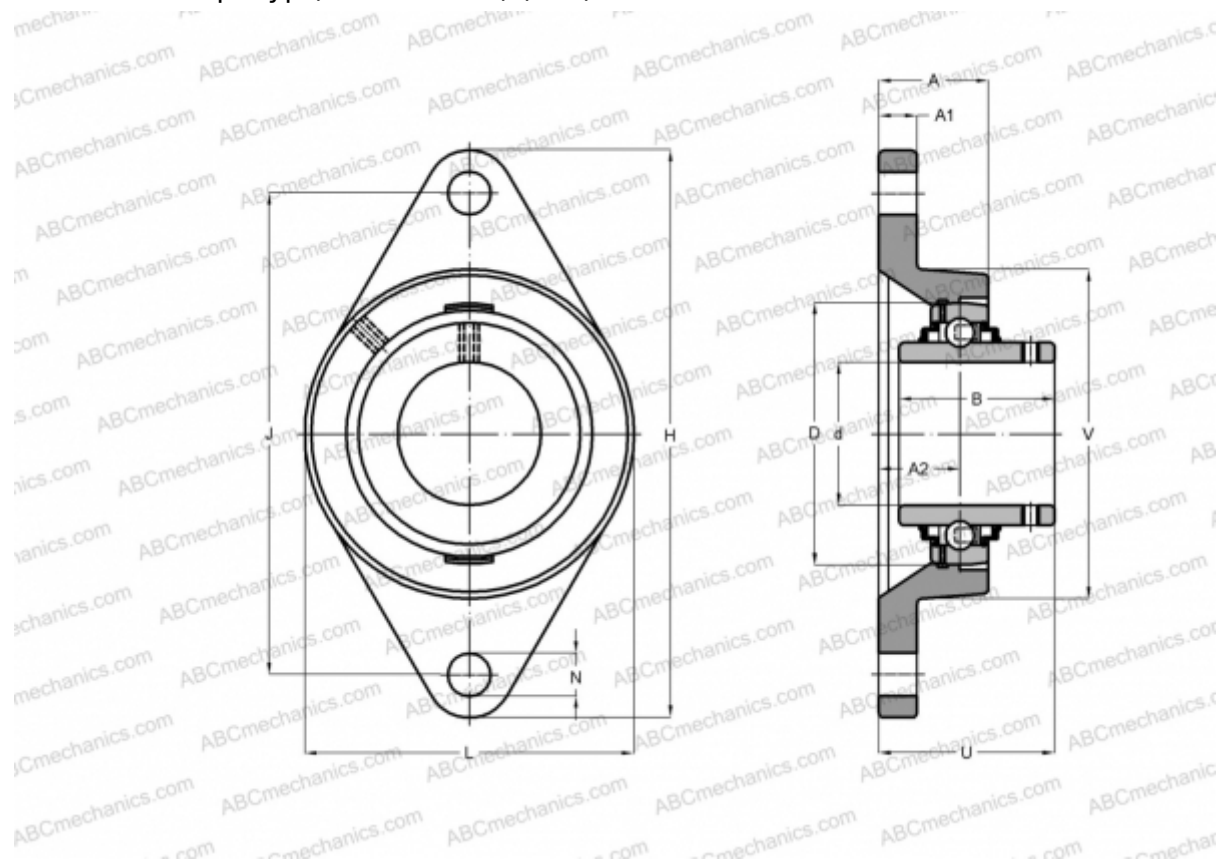




FYT 55 TF/VA228 SKF

Подшипниковые узлы

ТИП: Подшипниковые узлы с корпусами, Фланцевые с двумя отверстиями, Корпуса из серого чугуна, Подшипник с резьбовыми штифтами на внутреннем кольце, Тип FYT..TF/VA228, для экстремальных температур (-150°/+350°) (SKF)



Технические характеристики

РАЗМЕРЫ, ММ

d	55,000
D	100,000
B	55,600
L	127,000
H	215,900
A	47,630
J	184,200
A1	20,600
A2	22,200
N	19,000
U	62,800

МАССА, КГ 3,300

Подшипник YAR 211-2F/VA228

Корпус FYT 511 U/VA228 [SKF](#)

ПРОИЗВОДИТЕЛЬ

РАСЧЕТНЫЕ ДАННЫЕ

Номинальная динамическая грузоподъёмность, C	43,600 кН
Номинальная статическая грузоподъёмность, Co	29,000 кН
Предельная частота вращения	110 об/мин

РАСЧЕТНЫЕ ДАННЫЕ

Рабочая температура макс	350 °C
--------------------------	--------

