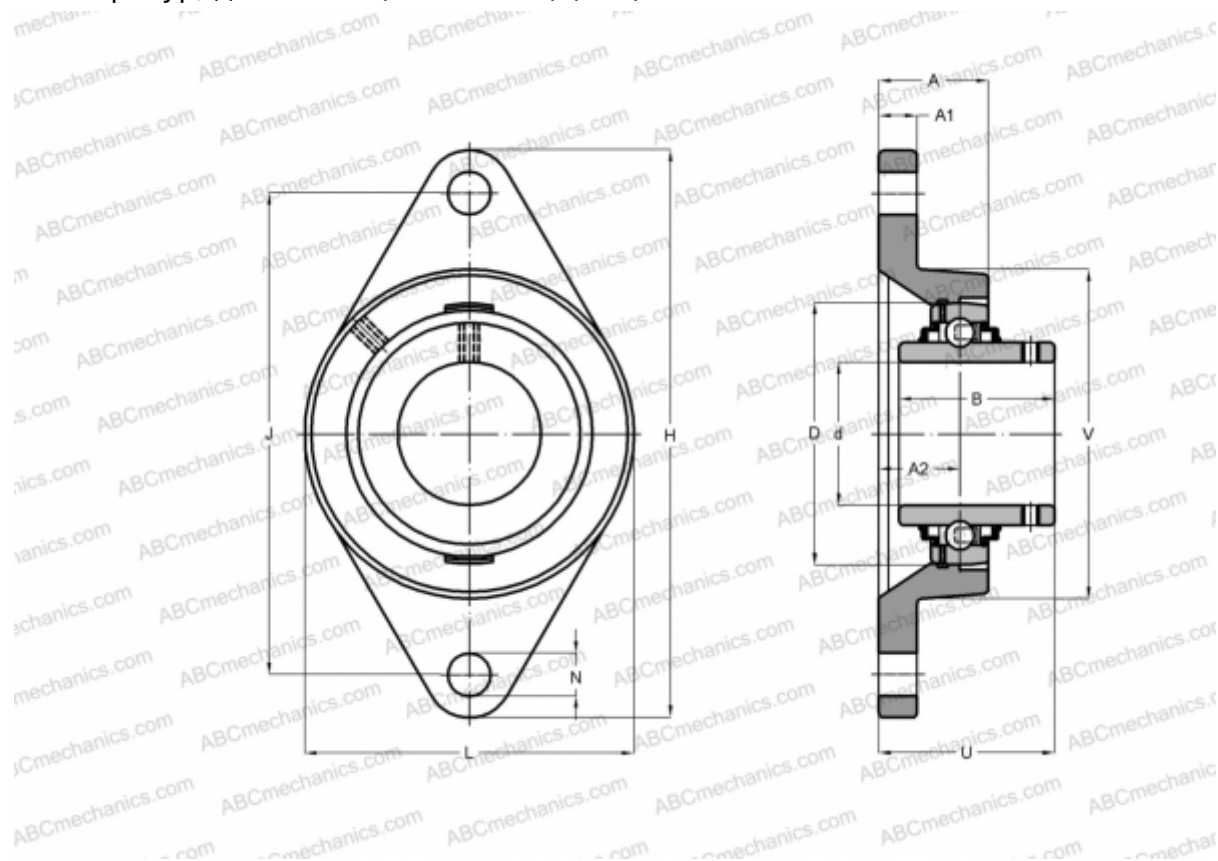


FYT 3/4 TF/VA201 SKF

Подшипниковые узлы

ТИП: Подшипниковые узлы с корпусами, Фланцевые с двумя отверстиями, Корпуса из серого чугуна, Подшипник с резьбовыми штифтами на внутреннем кольце, Тип FYT..TF/VA201, для высоких температур, дюймовые (-40°/+250°) (SKF)



Технические характеристики

РАЗМЕРЫ, ММ

d	19,050
D	47,000
B	31,000
L	60,500
H	112,000
A	29,610
J	89,700
A1	11,110
A2	12,700
N	11,100
U	32,600

МАССА, КГ 0,530

Подшипник YAR 204-012-2F/VA201

Корпус FYT 504

U/VA228

ПРОИЗВОДИТЕЛЬ

[SKF](#)

РАСЧЕТНЫЕ ДАННЫЕ

Номинальная динамическая грузоподъёмность, C 12,700 кН

Номинальная статическая грузоподъёмность, Co 6,550 кН

Предельная частота вращения 130 об/мин

РАСЧЕТНЫЕ ДАННЫЕ

Рабочая температура макс 250 °C