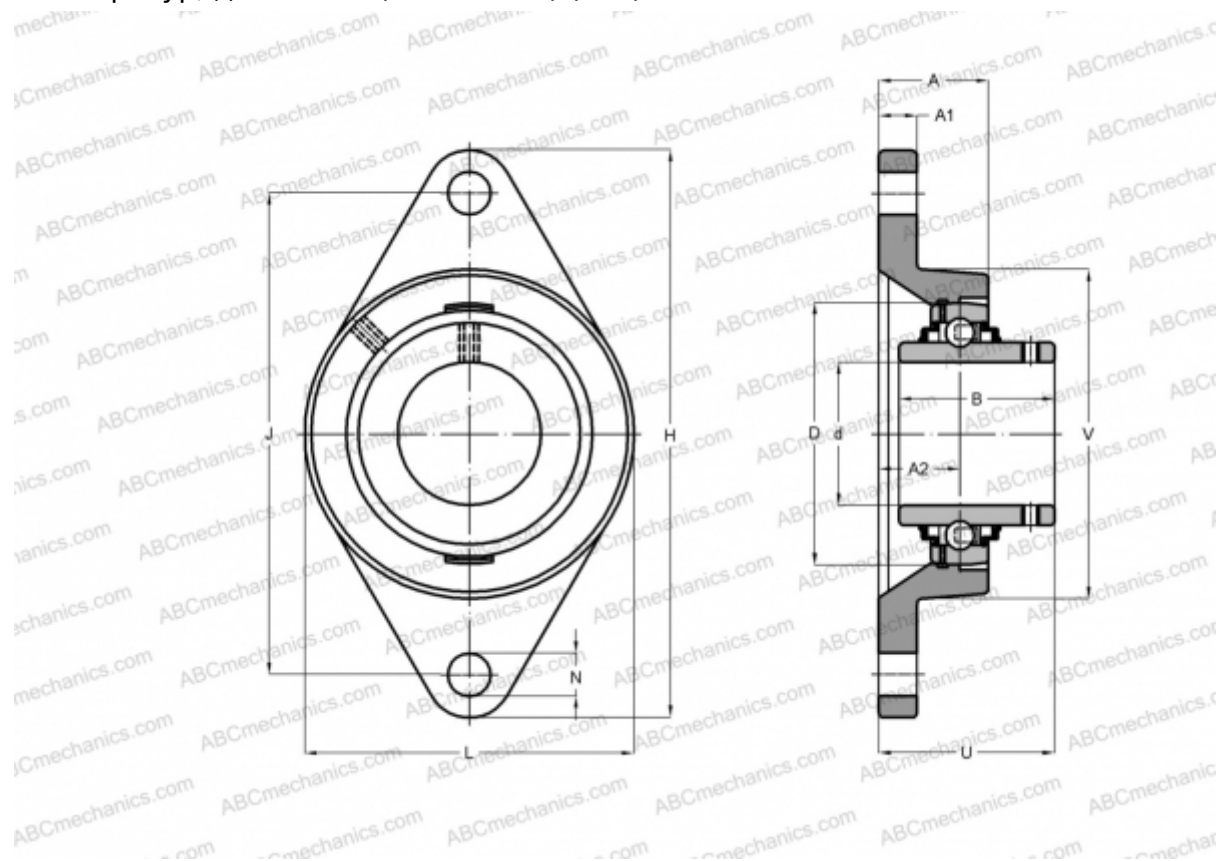




FYT 1.1/4 TF/VA201 SKF

Подшипниковые узлы

ТИП: Подшипниковые узлы с корпусами, Фланцевые с двумя отверстиями, Корпуса из серого чугуна, Подшипник с резьбовыми штифтами на внутреннем кольце, Тип FYT..TF/VA201, для высоких температур, дюймовые (-40°/+250°) (SKF)



Технические характеристики

РАЗМЕРЫ, ММ

d	31,750
D	72,000
B	42,900
L	96,000
H	156,000
A	34,900
J	130,200
A1	13,000
A2	17,500
N	14,300
U	46,400

Корпус

FYT 507

ПРОИЗВОДИТЕЛЬ

U/VA228

[SKF](#)

РАСЧЕТНЫЕ ДАННЫЕ

Номинальная динамическая грузоподъёмность, C	25,500 кН
Номинальная статическая грузоподъёмность, Co	15,300 кН
Предельная частота вращения	80 об/мин

РАСЧЕТНЫЕ ДАННЫЕ

Рабочая температура макс	250 °C
--------------------------	--------

МАССА, КГ

1,380

Подшипник

YAR 207-104-
2F/VA201

