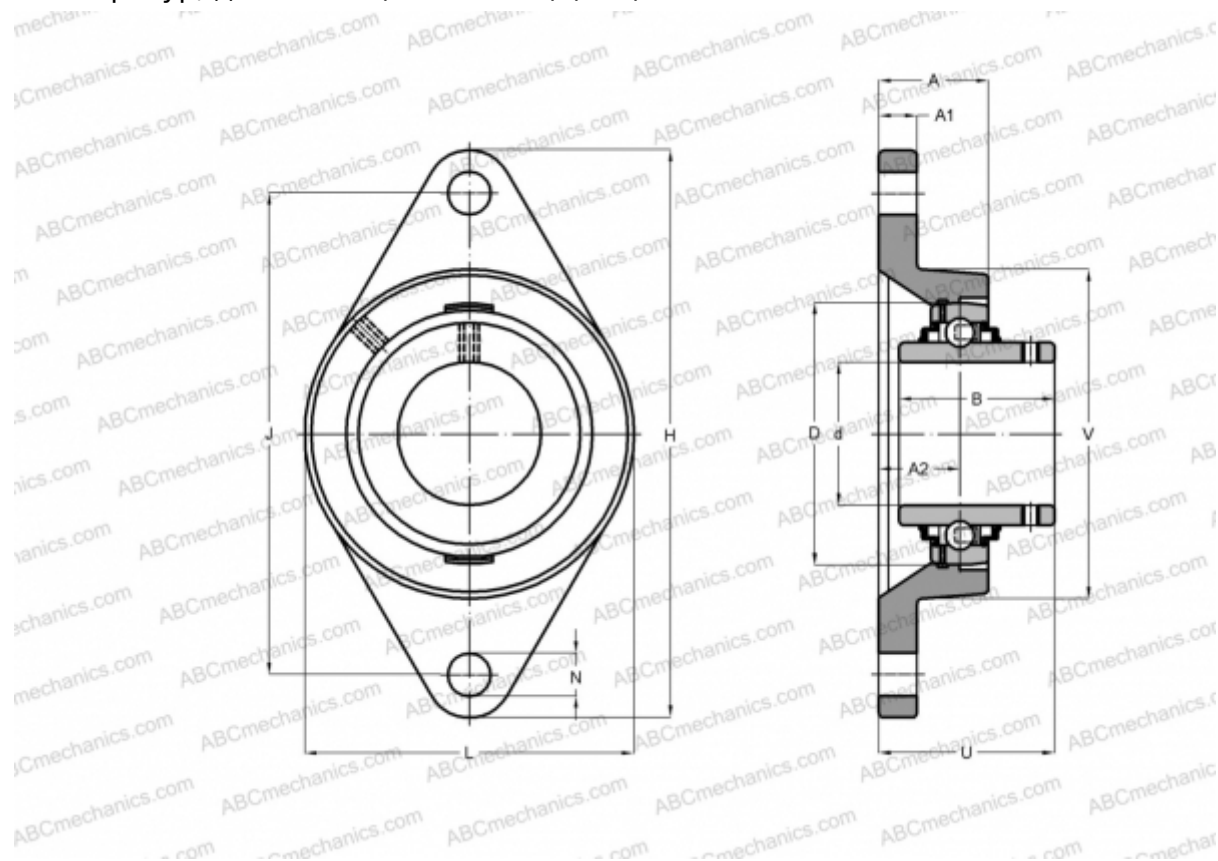




## FYT 1.15/16 TF/VA201 SKF

Подшипниковые узлы

ТИП: Подшипниковые узлы с корпусами, Фланцевые с двумя отверстиями, Корпуса из серого чугуна, Подшипник с резьбовыми штифтами на внутреннем кольце, Тип FYT..TF/VA201, для высоких температур, дюймовые (-40°/+250°) (SKF)



### Технические характеристики

#### РАЗМЕРЫ, ММ

d	49,213
D	90,000
B	51,600
L	116,000
H	189,000
A	43,000
J	157,200
A1	15,000
A2	19,000
N	15,900
U	60,600

**МАССА, КГ** 2,330

Подшипник YAR 210-115-2F/VA201

Корпус FYT 510

U/VA228

[SKF](#)

#### ПРОИЗВОДИТЕЛЬ

#### РАСЧЕТНЫЕ ДАННЫЕ

Номинальная динамическая грузоподъёмность, C 35,100 кН

Номинальная статическая грузоподъёмность, Co 23,200 кН

Предельная частота вращения 60 об/мин

#### РАСЧЕТНЫЕ ДАННЫЕ

Рабочая температура макс 250 °C

