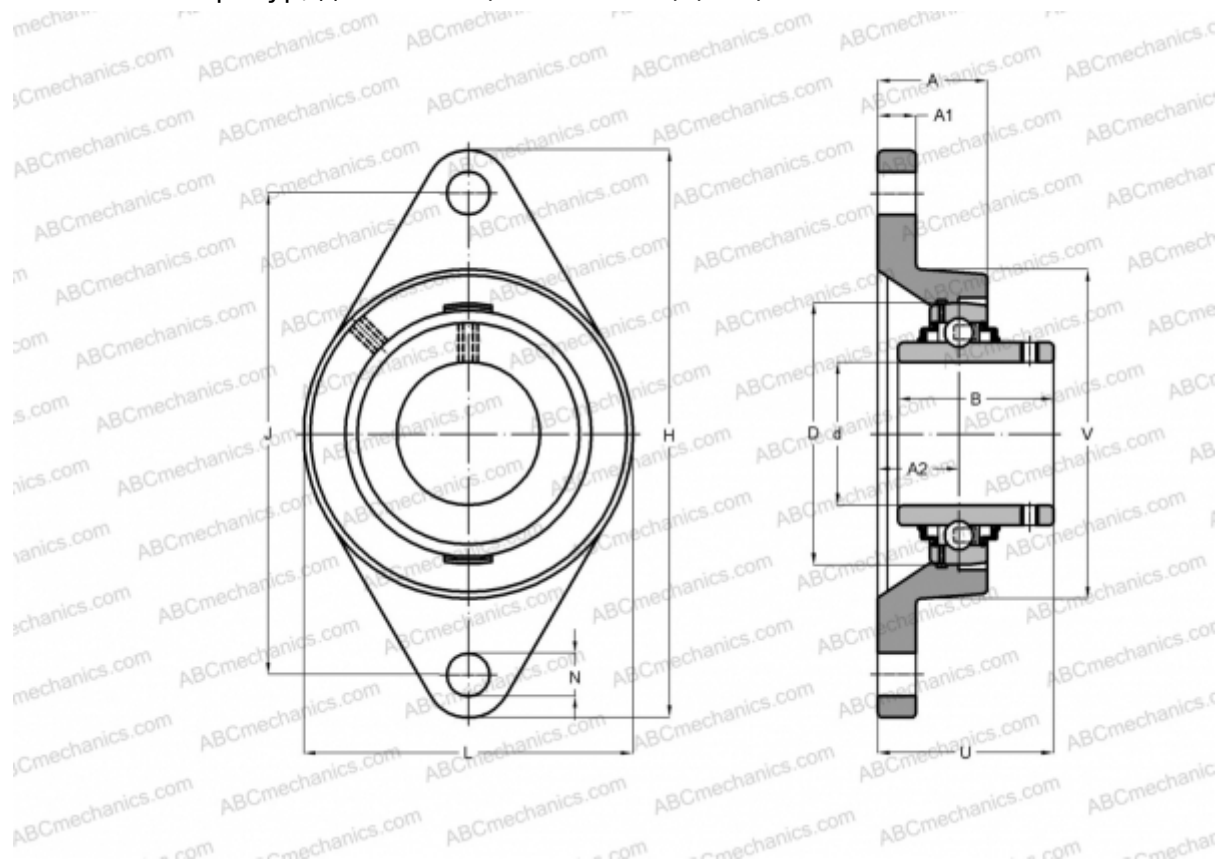




## FYT 1.1/2 TF/VA228 SKF

Подшипниковые узлы

ТИП: Подшипниковые узлы с корпусами, Фланцевые с двумя отверстиями, Корпуса из серого чугуна, Подшипник с резьбовыми штифтами на внутреннем кольце, Тип FYT..TF/VA228, для экстремальных температур, дюймовые (-150°/+350°) (SKF)



### Технические характеристики

#### РАЗМЕРЫ, ММ

d	38,100
D	80,000
B	49,200
L	102,000
H	171,500
A	38,500
J	143,700
A1	14,000
A2	19,000
N	14,300
U	54,200

Корпус

FYT 508

#### ПРОИЗВОДИТЕЛЬ

U/VA228

[SKF](#)

#### РАСЧЕТНЫЕ ДАННЫЕ

Номинальная динамическая грузоподъёмность, C	30,700 кН
Номинальная статическая грузоподъёмность, Co	19,000 кН
Предельная частота вращения	150 об/мин

#### РАСЧЕТНЫЕ ДАННЫЕ

Рабочая температура макс	350 °C
--------------------------	--------

#### МАССА, КГ

1,690

Подшипник

YAR 208-108-  
2F/VA228

