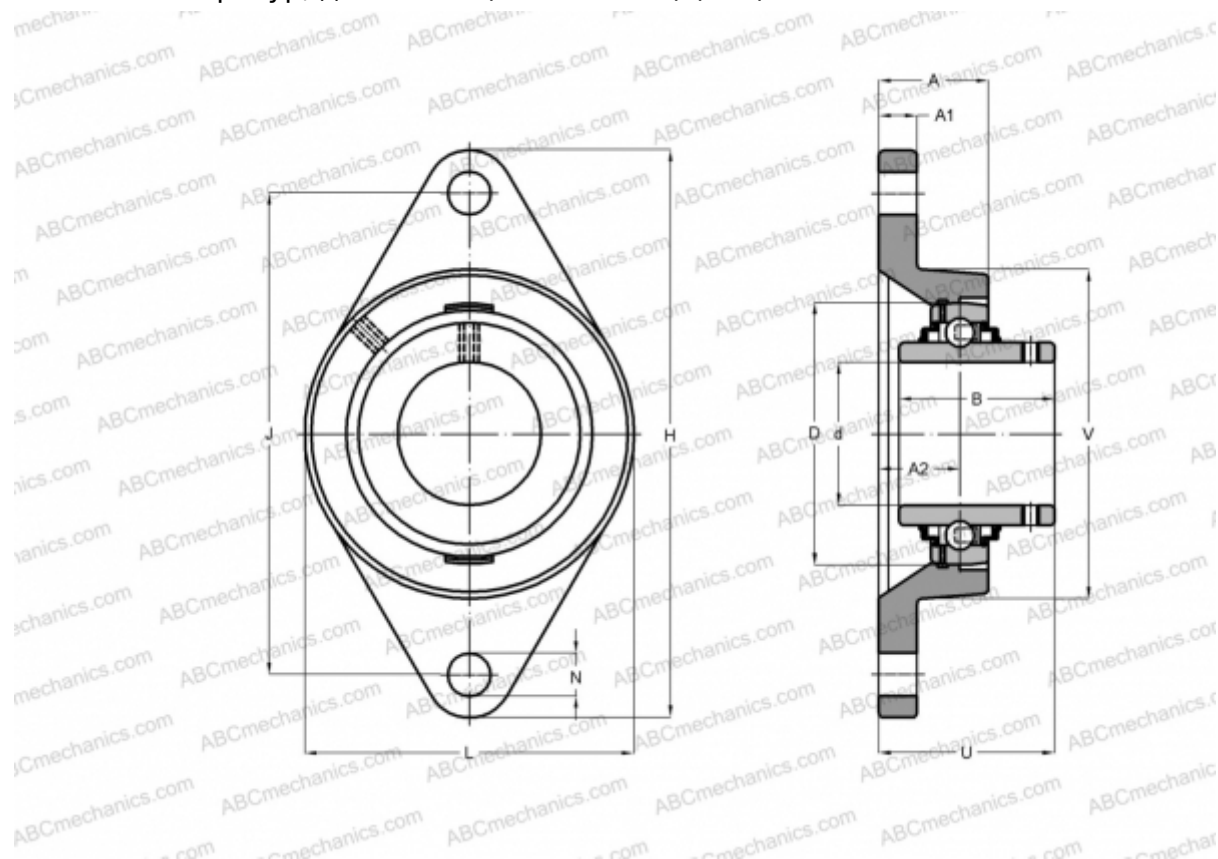


FYT 1.11/16 TF/VA228 SKF

Подшипниковые узлы

ТИП: Подшипниковые узлы с корпусами, Фланцевые с двумя отверстиями, Корпуса из серого чугуна, Подшипник с резьбовыми штифтами на внутреннем кольце, Тип FYT..TF/VA228, для экстремальных температур, дюймовые (-150°/+350°) (SKF)



Технические характеристики

РАЗМЕРЫ, ММ

d	42,863
D	85,000
B	49,200
L	111,000
H	178,500
A	39,000
J	148,400
A1	14,000
A2	19,000
N	15,900
U	54,200

Корпус

FYT 509

ПРОИЗВОДИТЕЛЬ

U/VA228

[SKF](#)

РАСЧЕТНЫЕ ДАННЫЕ

Номинальная динамическая грузоподъёмность, C	33,200 кН
Номинальная статическая грузоподъёмность, Co	21,600 кН
Предельная частота вращения	140 об/мин

РАСЧЕТНЫЕ ДАННЫЕ

Рабочая температура макс	350 °C
--------------------------	--------

МАССА, КГ

1,950

Подшипник

YAR 209-111-
2F/VA228