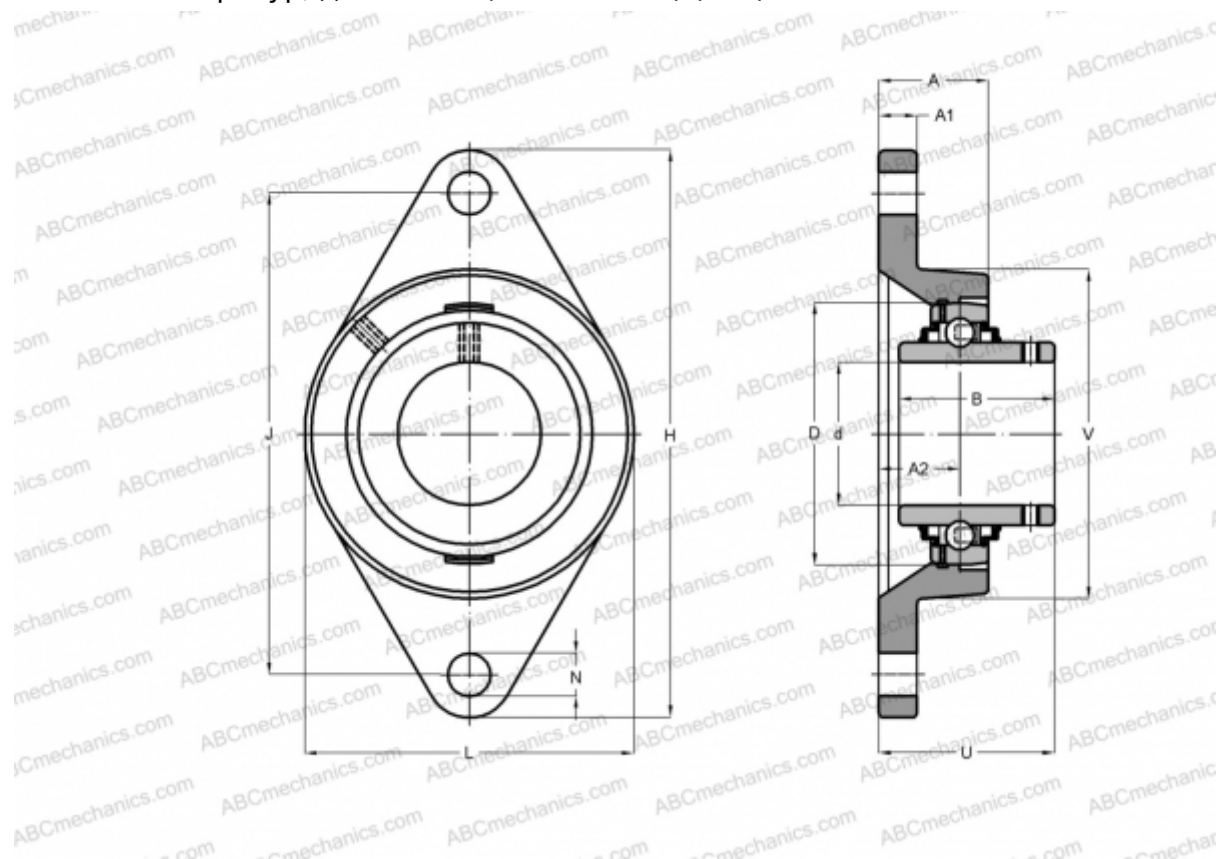


## FYT 2. TF/VA228 SKF

Подшипниковые узлы

ТИП: Подшипниковые узлы с корпусами, Фланцевые с двумя отверстиями, Корпуса из серого чугуна, Подшипник с резьбовыми штифтами на внутреннем кольце, Тип FYT..TF/VA228, для экстремальных температур, дюймовые (-150°/+350°) (SKF)



### Технические характеристики

#### РАЗМЕРЫ, ММ

d	50,800
D	100,000
B	55,600
L	127,000
H	215,900
A	47,630
J	184,150
A1	20,640
A2	22,200
N	19,000
U	69,000

Корпус

FYT 511

#### ПРОИЗВОДИТЕЛЬ

U/VA228

[SKF](#)

#### РАСЧЕТНЫЕ ДАННЫЕ

Номинальная динамическая грузоподъёмность, C	43,600 кН
Номинальная статическая грузоподъёмность, Co	29,000 кН
Предельная частота вращения	110 об/мин

#### РАСЧЕТНЫЕ ДАННЫЕ

Рабочая температура макс	350 °C
--------------------------	--------

#### МАССА, КГ

3,450

Подшипник

YAR 211-200-  
2F/VA228