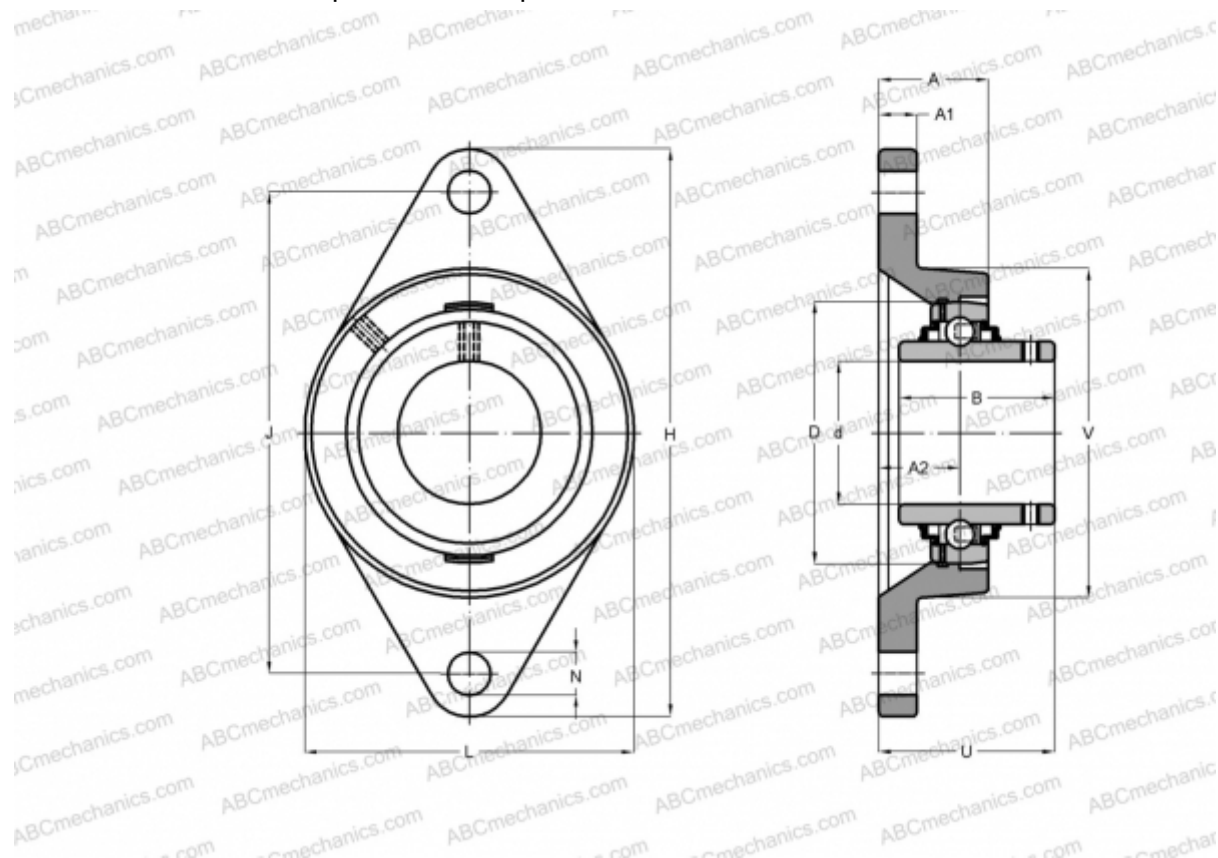


## UDFL 206 ASAHI

Подшипниковые узлы

ТИП: Подшипниковые узлы с корпусами, Фланцевые с двумя отверстиями, Корпуса из серого чугуна, Подшипник с эксцентриковым закрепительным кольцом, Тип UDFL (ASAHI)



### Технические характеристики

#### РАЗМЕРЫ, ММ

d	30,000
D	62,000
B	36,000
L	80,000
H	148,000
A	31,000
J	117,000
A1	14,000
A2	18,000
N	16,000
U	41,000

#### МАССА, КГ

0,950

Подшипник

UD 206 + EE

Корпус

FL 206

**ПРОИЗВОДИТЕЛЬ**

[ASAHI](#)