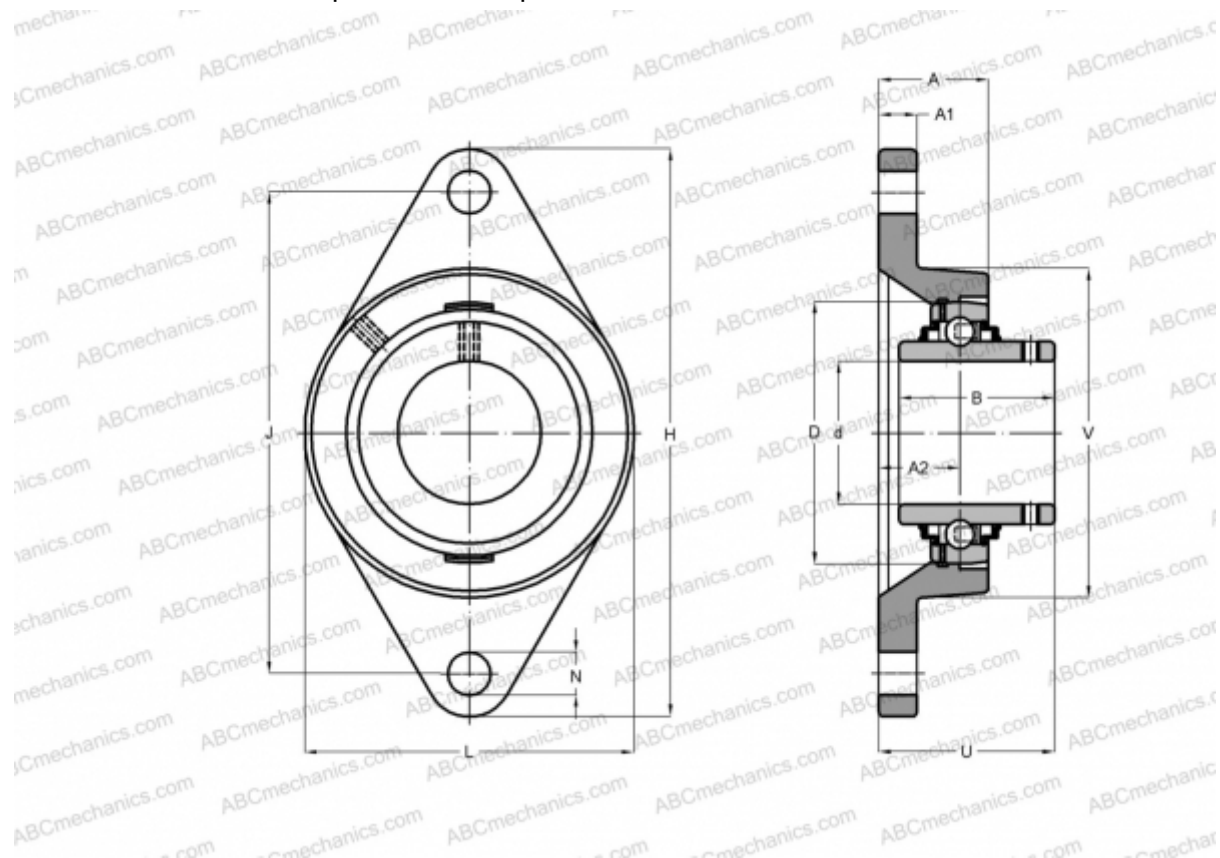


UDFL 209 ASAHI

Подшипниковые узлы

ТИП: Подшипниковые узлы с корпусами, Фланцевые с двумя отверстиями, Корпуса из серого чугуна, Подшипник с эксцентриковым закрепительным кольцом, Тип UDFL (ASAHI)



Технические характеристики

РАЗМЕРЫ, ММ

d	45,000
D	85,000
B	42,000
L	108,000
H	188,000
A	38,000
J	148,000
A1	18,000
A2	22,000
N	19,000
U	49,000

МАССА, КГ

1,900

Подшипник

UD 209 + EE

Корпус

FL 209

ПРОИЗВОДИТЕЛЬ

[ASAHI](#)