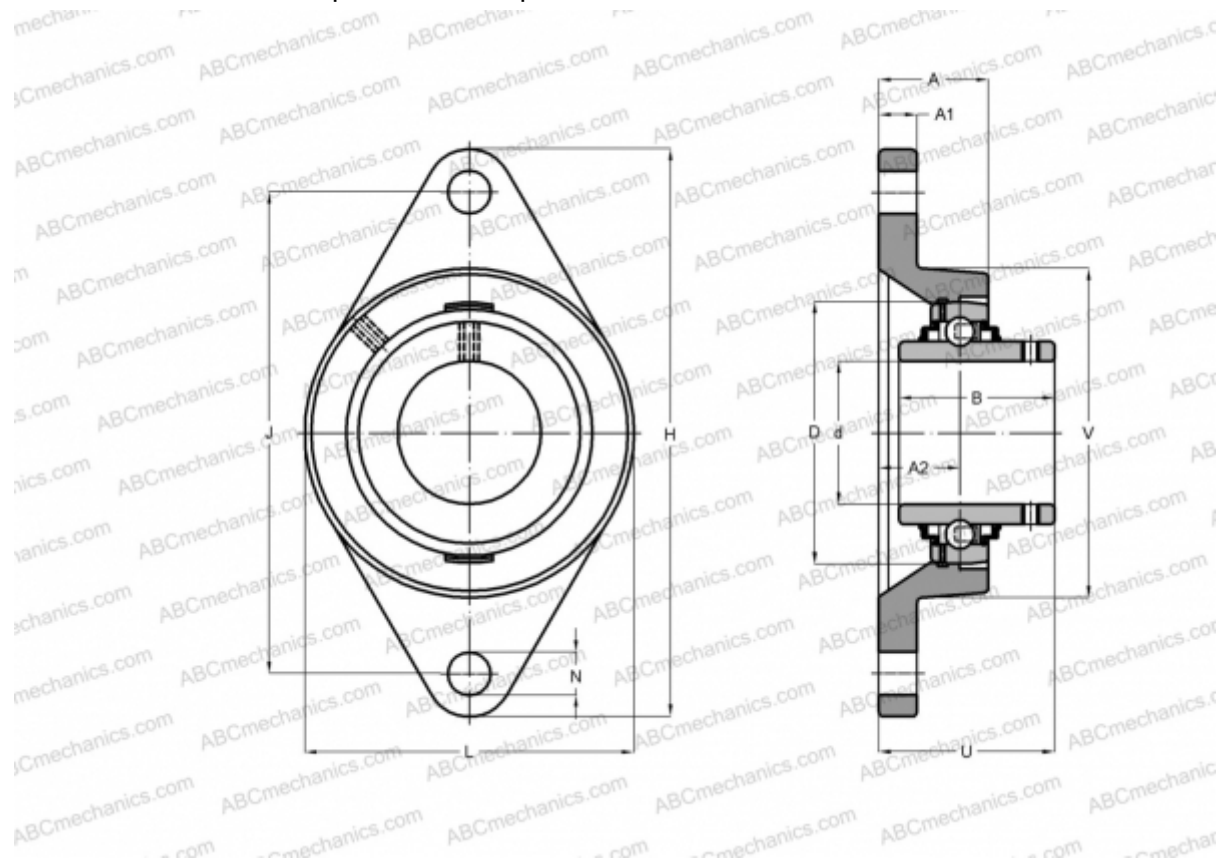


UDFL 210 ASAHI

Подшипниковые узлы

ТИП: Подшипниковые узлы с корпусами, Фланцевые с двумя отверстиями, Корпуса из серого чугуна, Подшипник с эксцентриковым закрепительным кольцом, Тип UDFL (ASAHI)



Технические характеристики

РАЗМЕРЫ, ММ

d	50,000
D	90,000
B	43,000
L	115,000
H	197,000
A	40,000
J	157,000
A1	18,000
A2	22,000
N	19,000
U	49,500

МАССА, КГ

2,100

Подшипник

UD 210 + EE

Корпус

FL 210

ПРОИЗВОДИТЕЛЬ

[ASAHI](http://ASAHI.com)