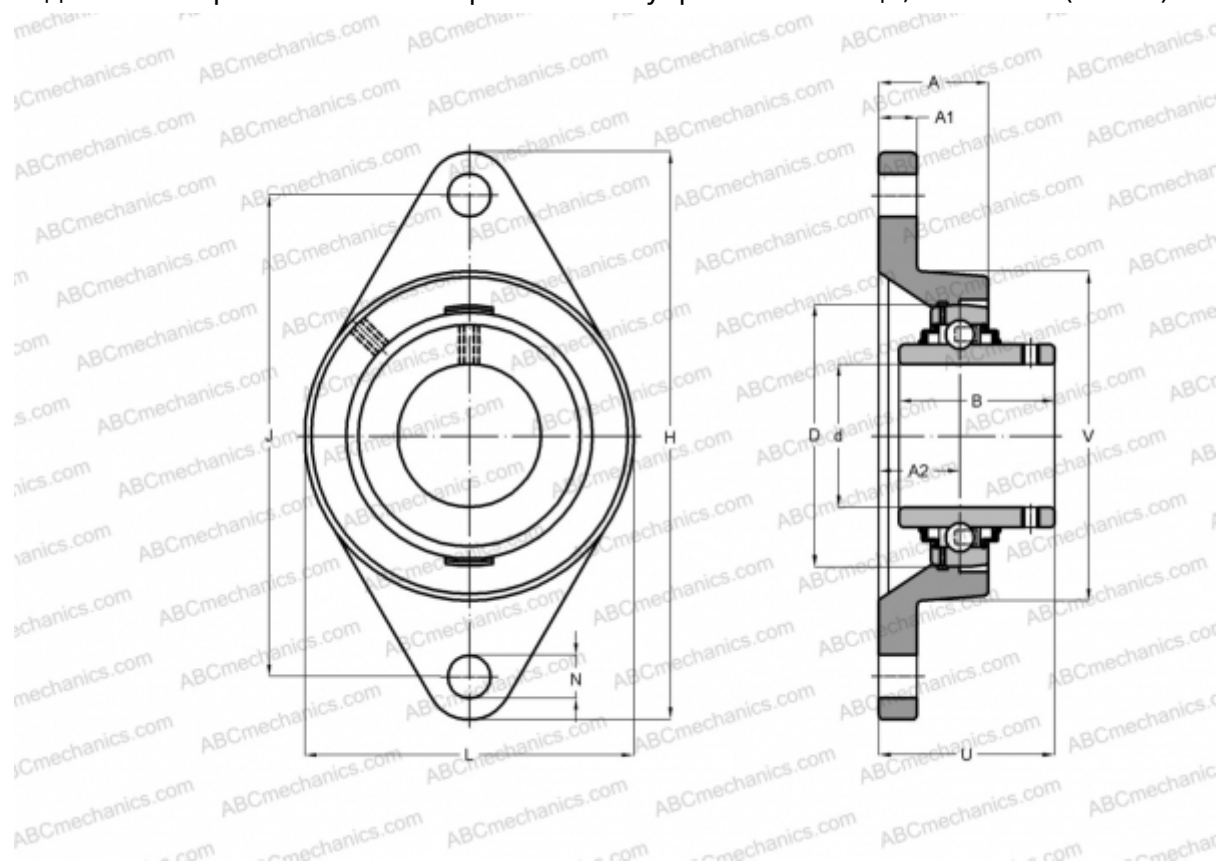


UCFL 206 ASAHI

Подшипниковые узлы

ТИП: Подшипниковые узлы с корпусами, Фланцевые с двумя отверстиями, Корпуса из серого чугуна, Подшипник с резьбовыми штифтами на внутреннем кольце, Тип UCFL (ASAHI)



Технические характеристики

РАЗМЕРЫ, ММ

d	30,000
D	62,000
B	38,100
L	80,000
H	140,000
A	31,000
J	117,000
A1	14,000
A2	15,900
N	16,000
U	40,200

МАССА, КГ

Корпус	0,960
Подшипник	UC 206

Корпус

FL 206

ПРОИЗВОДИТЕЛЬ

[ASAHI](http://www.asahi.com)