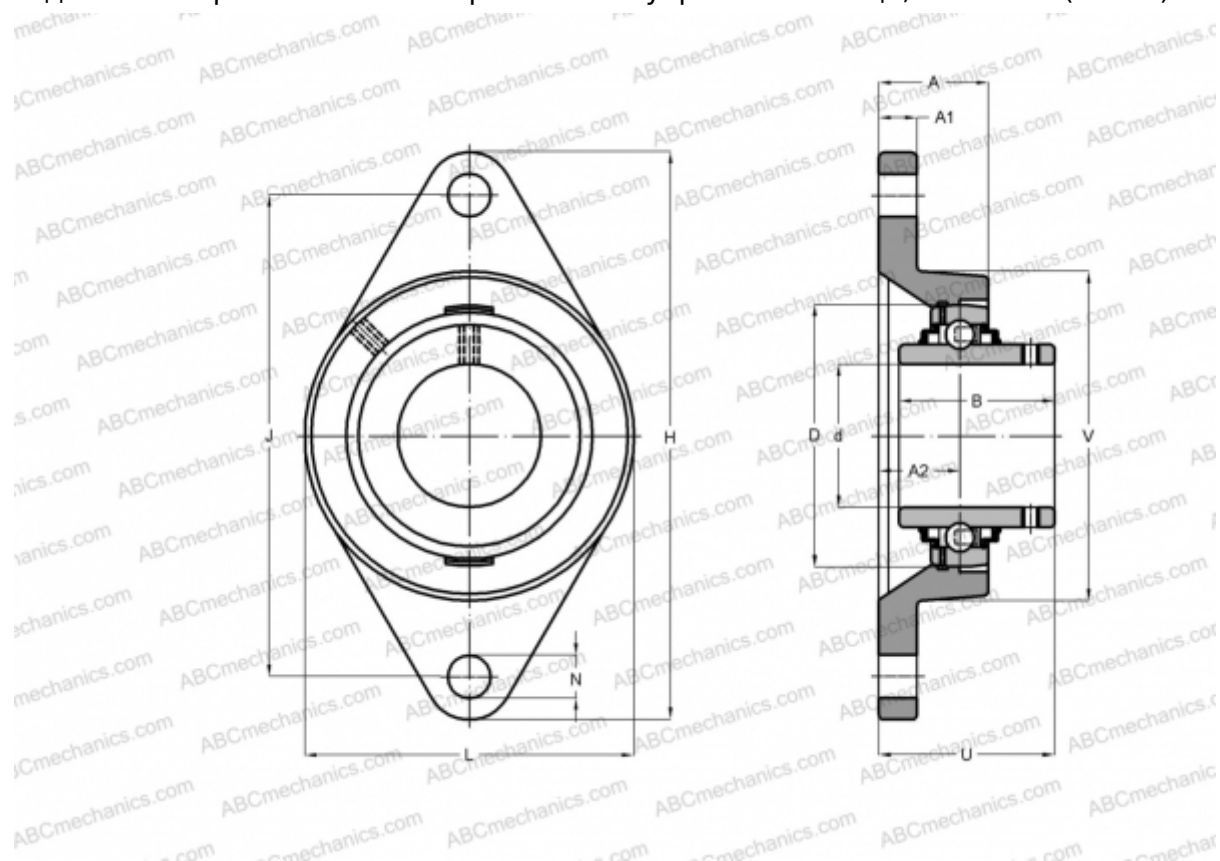


UCFL 207 ASAHI

Подшипниковые узлы

ТИП: Подшипниковые узлы с корпусами, Фланцевые с двумя отверстиями, Корпуса из серого чугуна, Подшипник с резьбовыми штифтами на внутреннем кольце, Тип UCFL (ASAHI)



Технические характеристики

РАЗМЕРЫ, ММ

d	35,000
D	72,000
B	42,900
L	90,000
H	161,000
A	34,000
J	130,000
A1	16,000
A2	17,500
N	16,000
U	44,400

МАССА, КГ

Подшипник	1,200
	UC 207

Корпус

FL 207

ПРОИЗВОДИТЕЛЬ

[ASAHI](http://ASAHI.com)