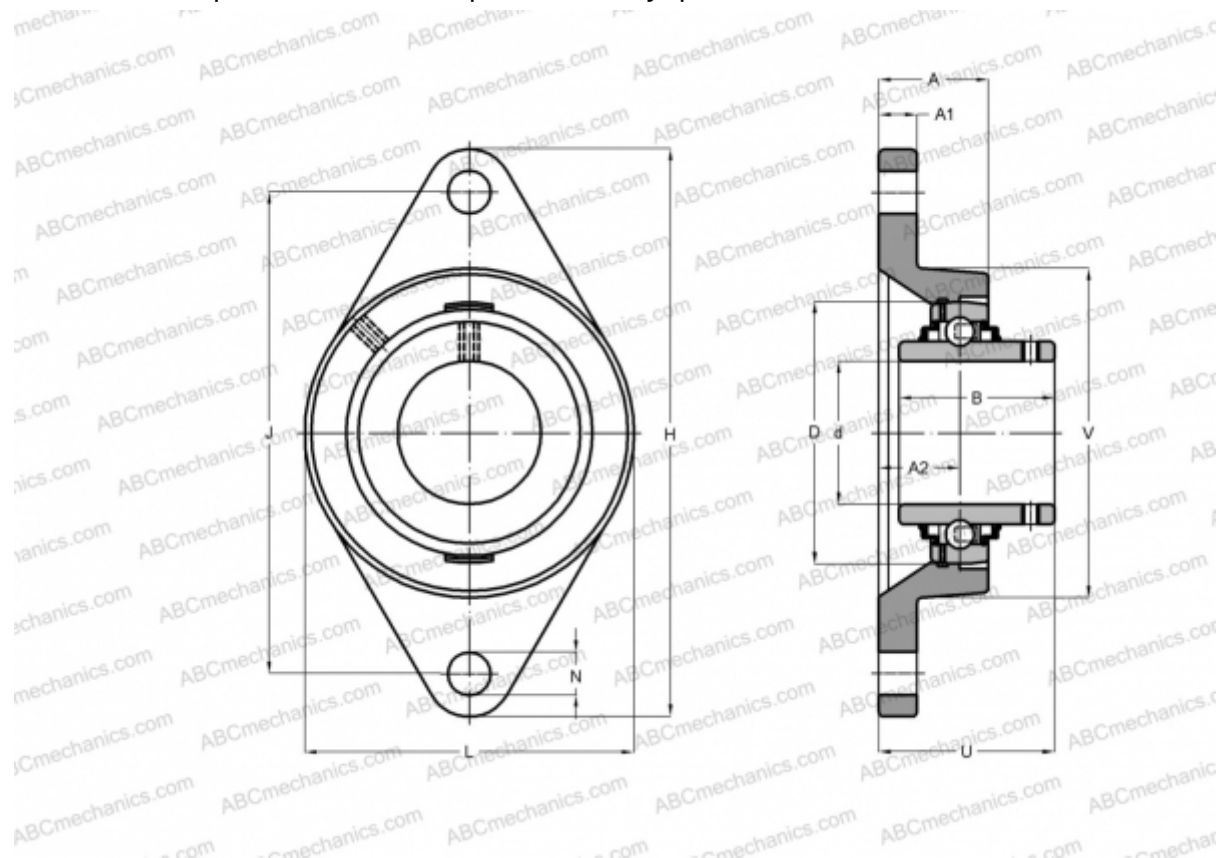


UCFL 211 ASAHI

Подшипниковые узлы

ТИП: Подшипниковые узлы с корпусами, Фланцевые с двумя отверстиями, Корпуса из серого чугуна, Подшипник с резьбовыми штифтами на внутреннем кольце, Тип UCFL (ASAHI)



Технические характеристики

РАЗМЕРЫ, ММ

d	55,000
D	100,000
B	55,600
L	130,000
H	224,000
A	43,000
J	184,000
A1	20,000
A2	22,200
N	19,000
U	58,400

МАССА, КГ

Корпус	3,200
Подшипник	UC 211

Корпус

FL 211

ПРОИЗВОДИТЕЛЬ

[ASAHI](http://ASAHI.com)