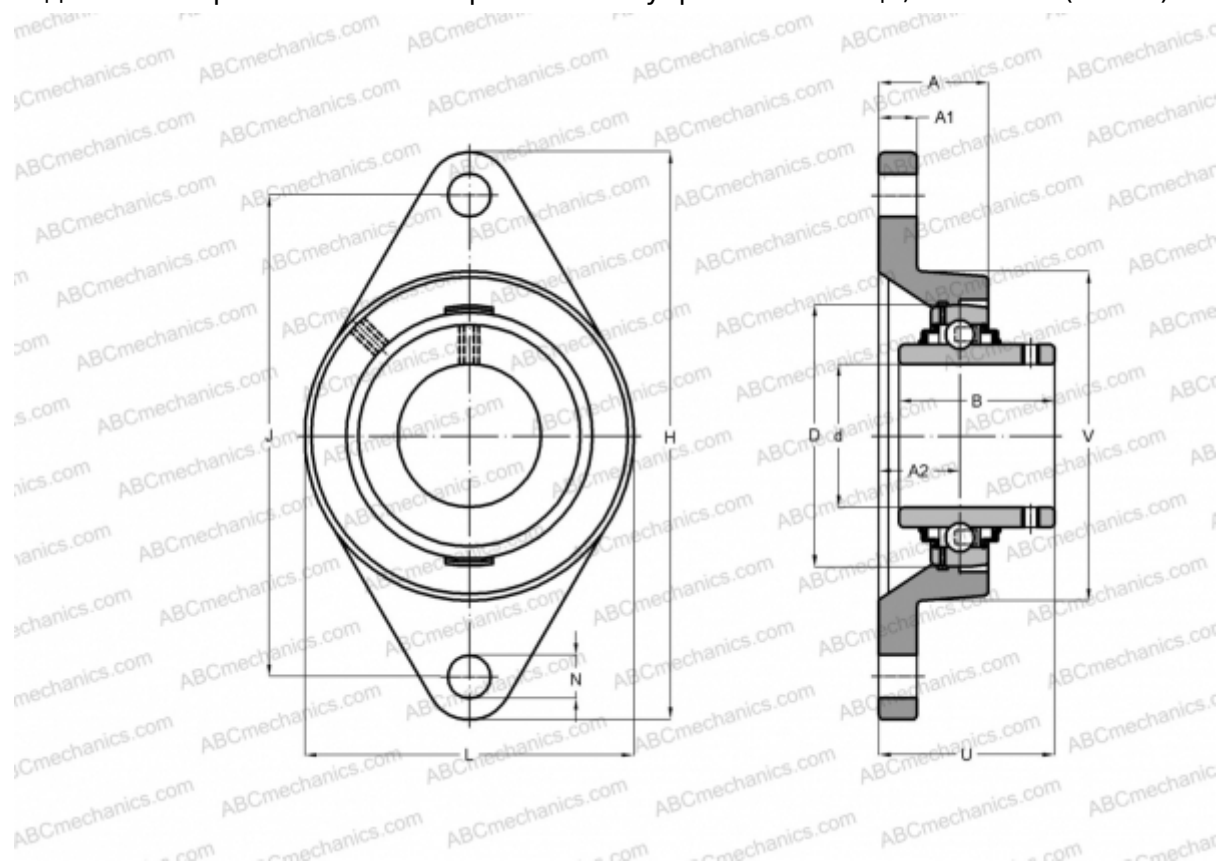


UCFL 218 ASAHI

Подшипниковые узлы

ТИП: Подшипниковые узлы с корпусами, Фланцевые с двумя отверстиями, Корпуса из серого чугуна, Подшипник с резьбовыми штифтами на внутреннем кольце, Тип UCFL (ASAHI)



Технические характеристики

РАЗМЕРЫ, ММ

d	90,000
D	160,000
B	96,000
L	205,000
H	320,000
A	68,000
J	265,000
A1	26,000
A2	39,700
N	25,000
U	96,300

МАССА, КГ

Подшипник	11,900
	UC 218

Корпус

FL 218

ПРОИЗВОДИТЕЛЬ

[ASAHI](#)