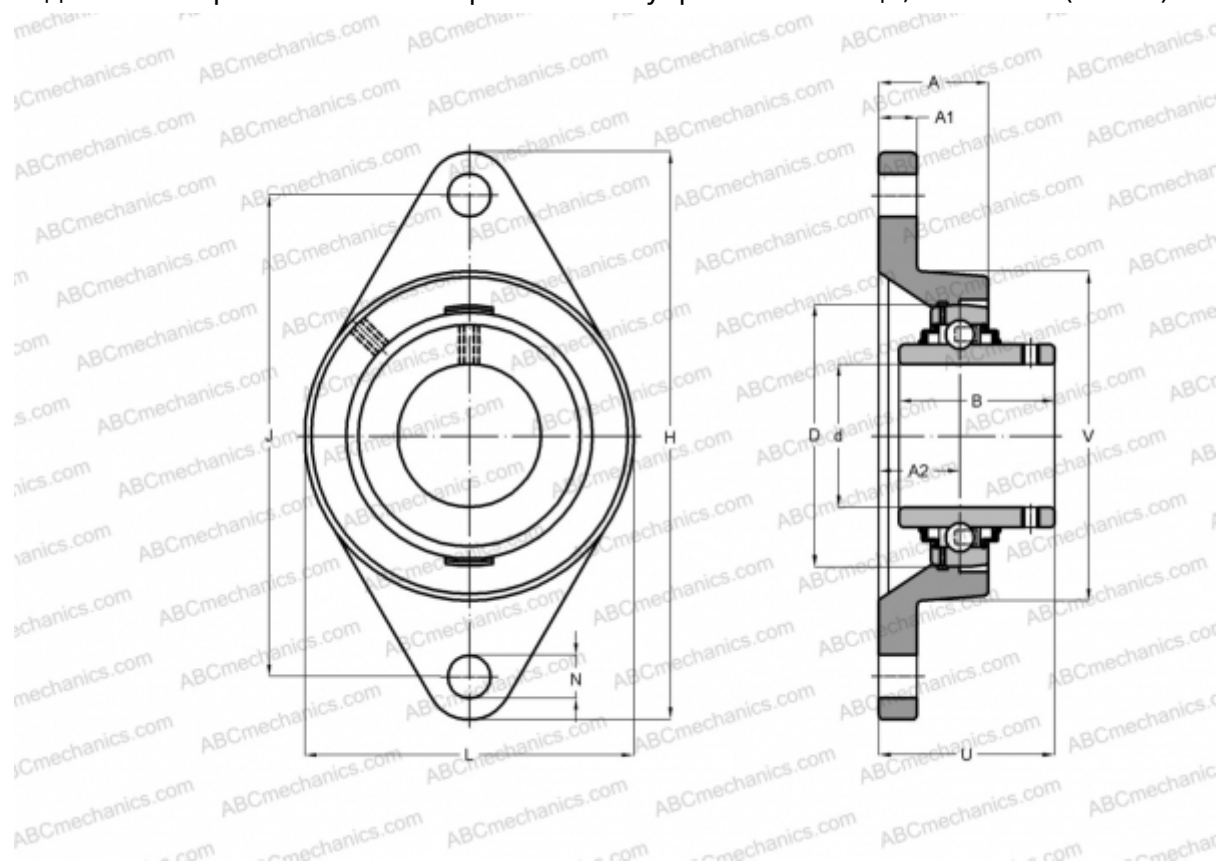


## UCFL 307 ASAHI

Подшипниковые узлы

ТИП: Подшипниковые узлы с корпусами, Фланцевые с двумя отверстиями, Корпуса из серого чугуна, Подшипник с резьбовыми штифтами на внутреннем кольце, Тип UCFL (ASAHI)



### Технические характеристики

#### РАЗМЕРЫ, ММ

d	35,000
D	80,000
B	48,000
L	100,000
H	185,000
A	36,000
J	141,000
A1	16,000
A2	19,000
N	23,000
U	49,000

#### МАССА, КГ

Корпус	1,800
Подшипник	UC 307

Корпус

FL 307

#### ПРОИЗВОДИТЕЛЬ

[ASAHI](http://ASAHI.com)