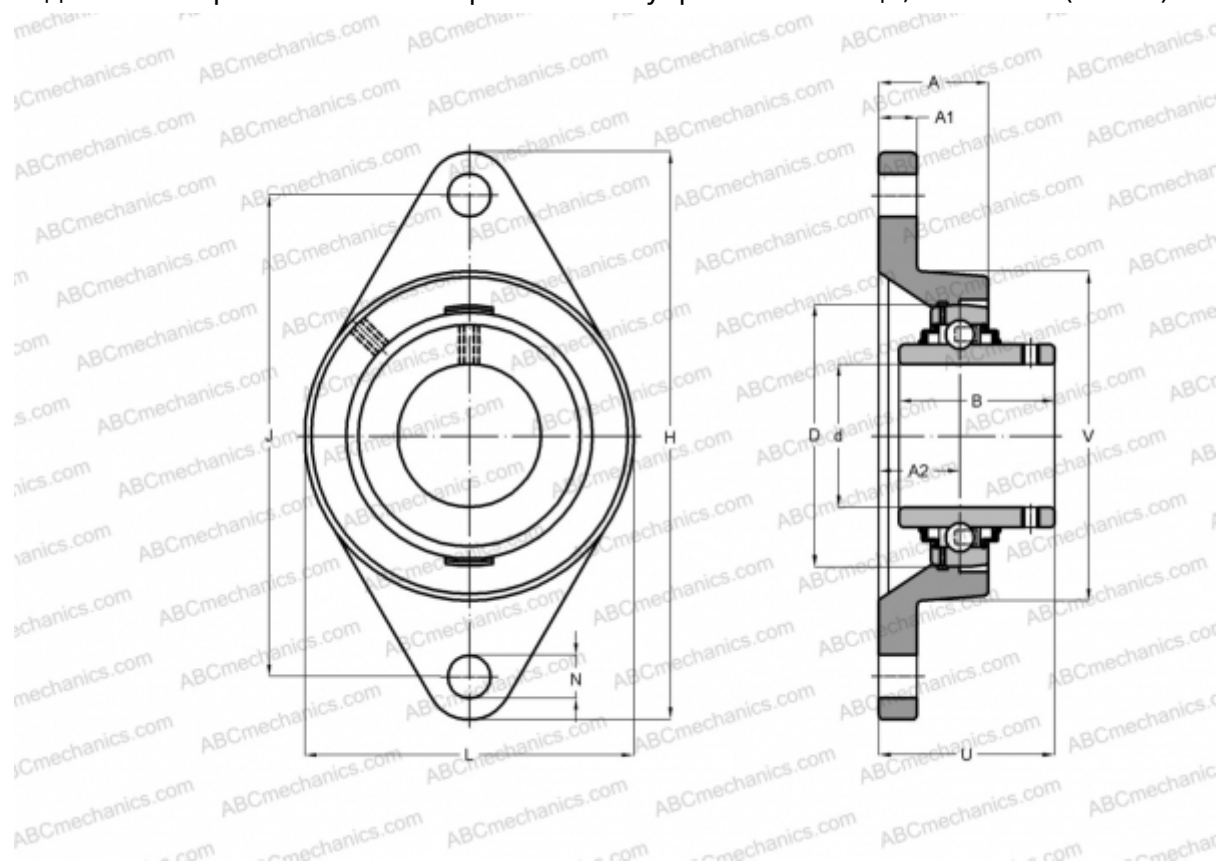


UCFL 318 ASAHI

Подшипниковые узлы

ТИП: Подшипниковые узлы с корпусами, Фланцевые с двумя отверстиями, Корпуса из серого чугуна, Подшипник с резьбовыми штифтами на внутреннем кольце, Тип UCFL (ASAHI)



Технические характеристики

РАЗМЕРЫ, ММ

| | |
|----|---------|
| d | 90,000 |
| D | 190,000 |
| B | 96,000 |
| L | 235,000 |
| H | 385,000 |
| A | 76,000 |
| J | 315,000 |
| A1 | 36,000 |
| A2 | 40,000 |
| N | 38,000 |
| U | 100,000 |

МАССА, КГ

| | |
|-----------|--------|
| Корпус | 17,100 |
| Подшипник | UC 318 |

Корпус

FL 318

ПРОИЗВОДИТЕЛЬ

[ASAHI](http://www.asahi.com)