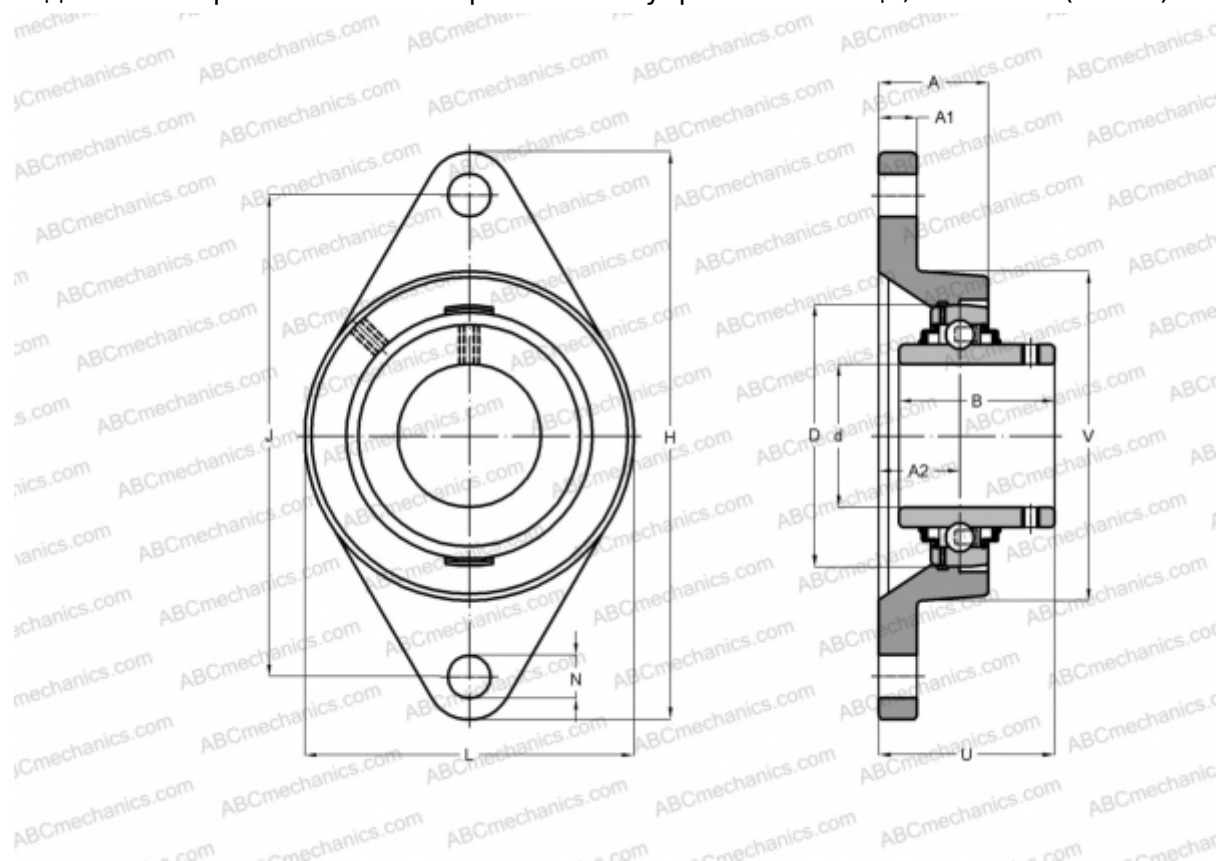


## UCFL 320 ASAHI

Подшипниковые узлы

ТИП: Подшипниковые узлы с корпусами, Фланцевые с двумя отверстиями, Корпуса из серого чугуна, Подшипник с резьбовыми штифтами на внутреннем кольце, Тип UCFL (ASAHI)



### Технические характеристики

#### РАЗМЕРЫ, ММ

d	100,000
D	215,000
B	108,000
L	270,000
H	440,000
A	94,000
J	360,000
A1	40,000
A2	42,000
N	44,000
U	125,000

#### МАССА, КГ

Подшипник 26,500

UC 320

Корпус

FL 320

**ПРОИЗВОДИТЕЛЬ**

[ASAHI](#)