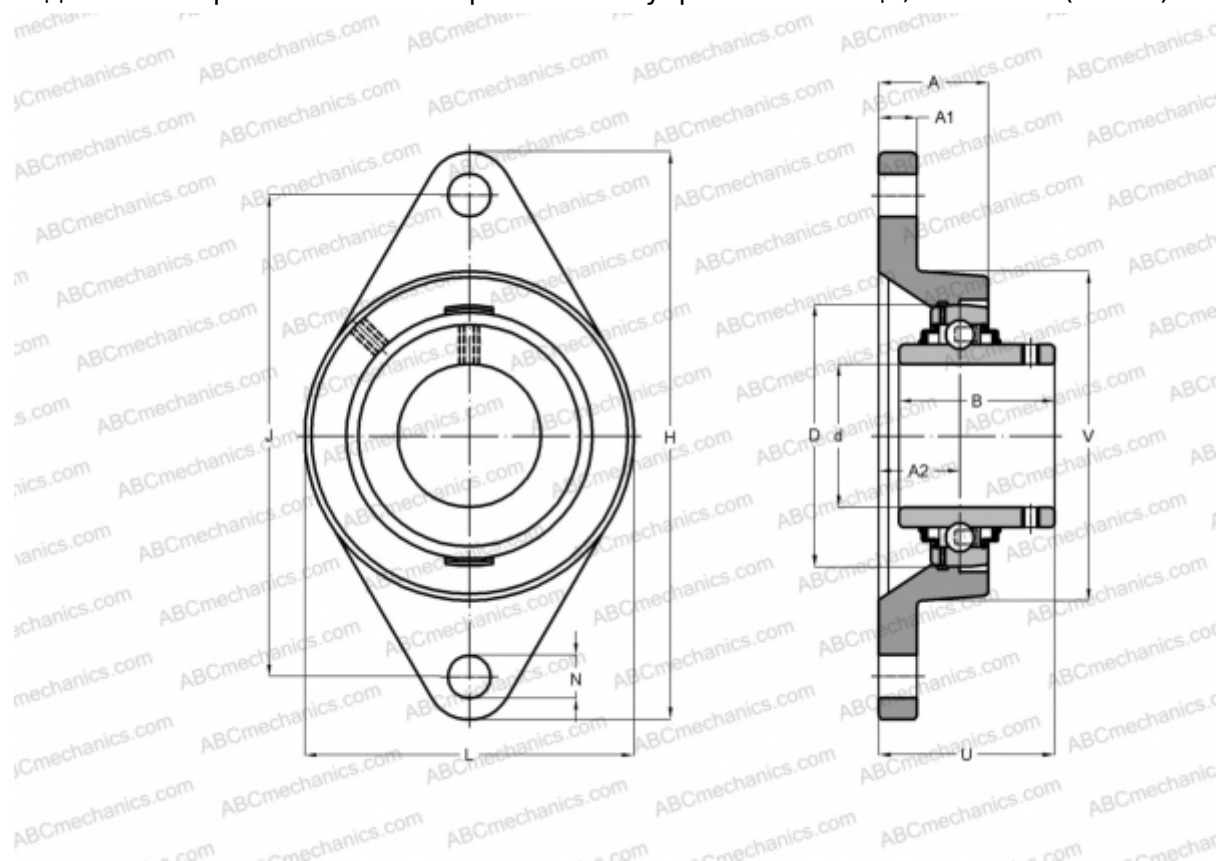


## UCFL 322 ASAHI

Подшипниковые узлы

ТИП: Подшипниковые узлы с корпусами, Фланцевые с двумя отверстиями, Корпуса из серого чугуна, Подшипник с резьбовыми штифтами на внутреннем кольце, Тип UCFL (ASAHI)



### Технические характеристики

#### РАЗМЕРЫ, ММ

d	110,000
D	240,000
B	117,000
L	300,000
H	470,000
A	96,000
J	390,000
A1	42,000
A2	46,000
N	44,000
U	131,000

#### МАССА, КГ

Подшипник 33,100

Корпус UC 322

Корпус

FL 322

**ПРОИЗВОДИТЕЛЬ**

[ASAHI](#)