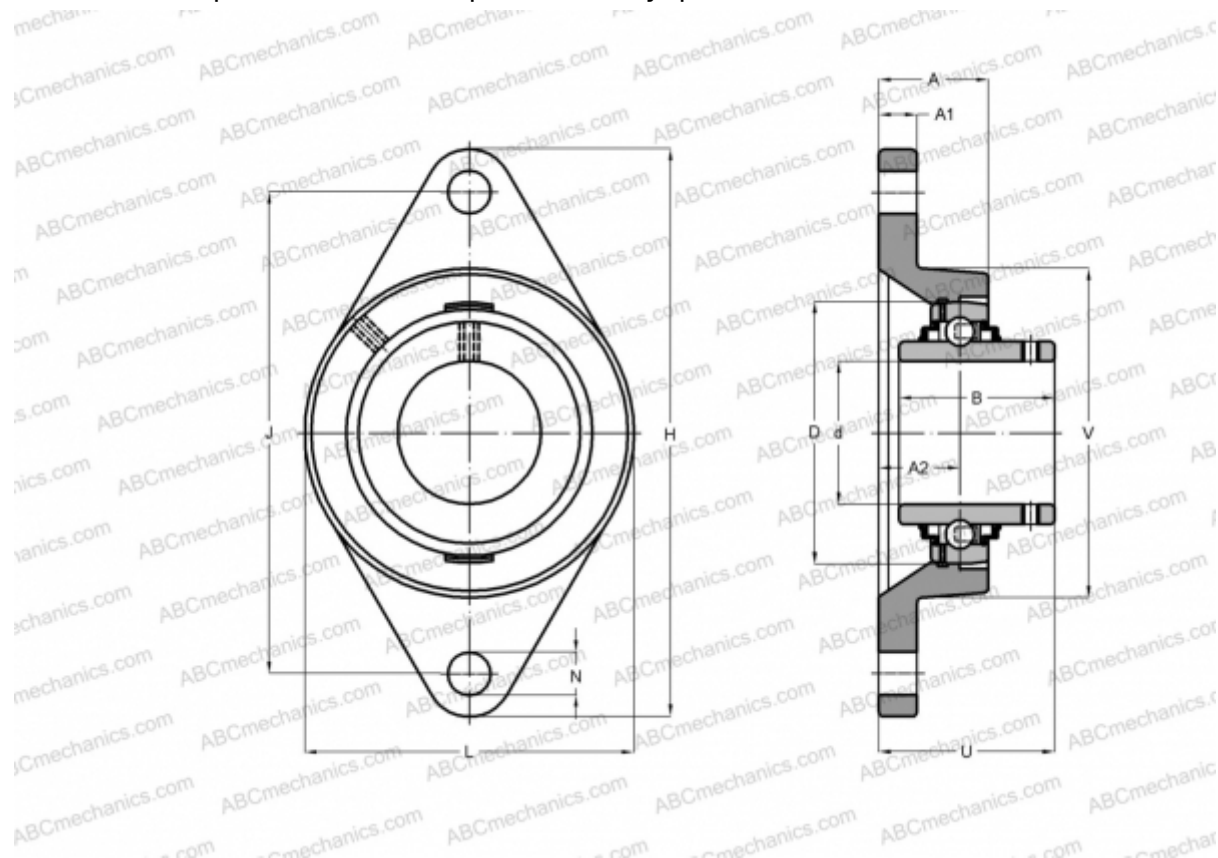


## UCFL 326 ASAHI

Подшипниковые узлы

ТИП: Подшипниковые узлы с корпусами, Фланцевые с двумя отверстиями, Корпуса из серого чугуна, Подшипник с резьбовыми штифтами на внутреннем кольце, Тип UCFL (ASAHI)



### Технические характеристики

#### РАЗМЕРЫ, ММ

d	130,000
D	280,000
B	135,000
L	360,000
H	550,000
A	115,000
J	460,000
A1	50,000
A2	54,000
N	47,000
U	146,000

#### МАССА, КГ

Корпус	57,500
Подшипник	UC 326

Корпус

FL 326

#### ПРОИЗВОДИТЕЛЬ

[ASAHI](http://www.asahi.com)