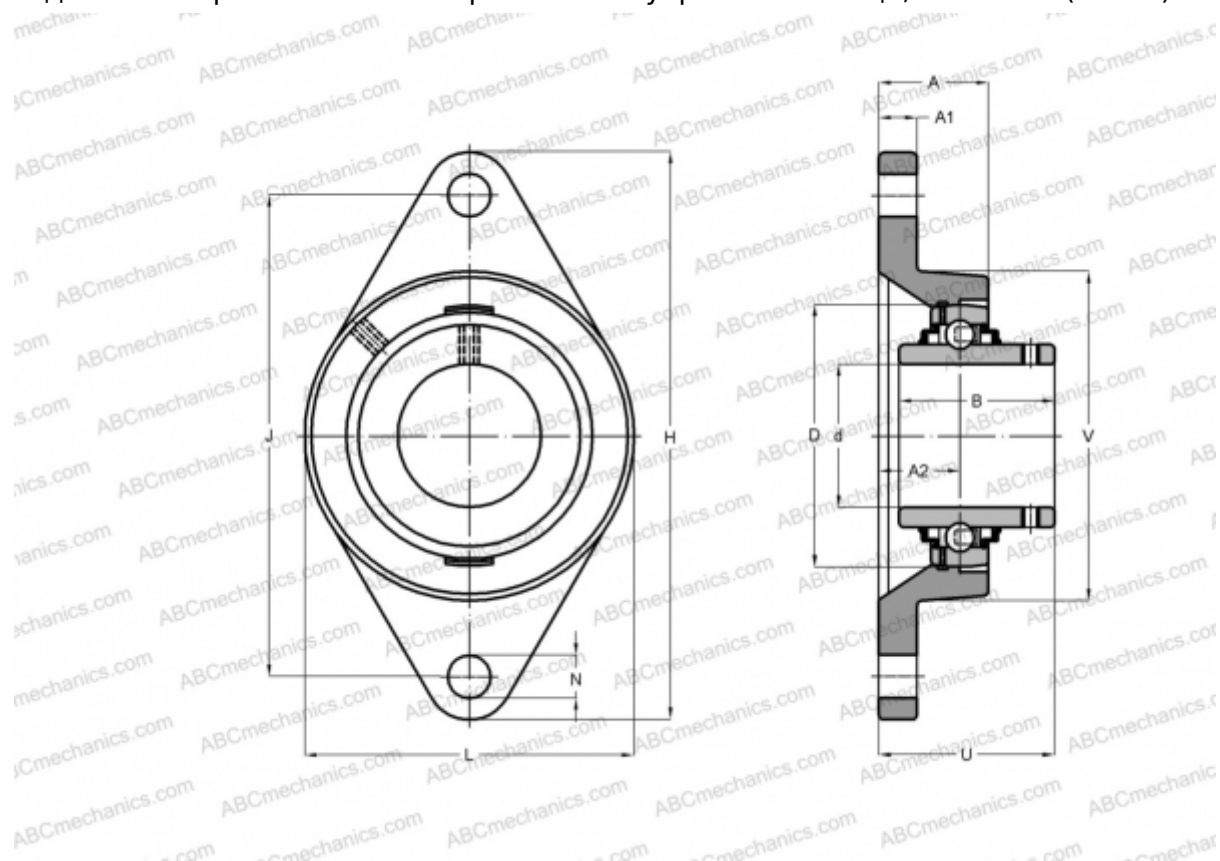


## UCFT 202 ASAHI

Подшипниковые узлы

ТИП: Подшипниковые узлы с корпусами, Фланцевые с двумя отверстиями, Корпуса из серого чугуна, Подшипник с резьбовыми штифтами на внутреннем кольце, Тип UCFT (ASAHI)



### Технические характеристики

#### РАЗМЕРЫ, ММ

d	15,000
D	40,000
B	26,000
L	60,000
H	112,000
A	25,000
J	76,200
A1	11,000
A2	10,000
N	10,500
U	33,100

#### МАССА, КГ

0,470

Подшипник

UCW 202

Корпус

FT 203

**ПРОИЗВОДИТЕЛЬ**

[ASAHI](http://ASAHI.com)