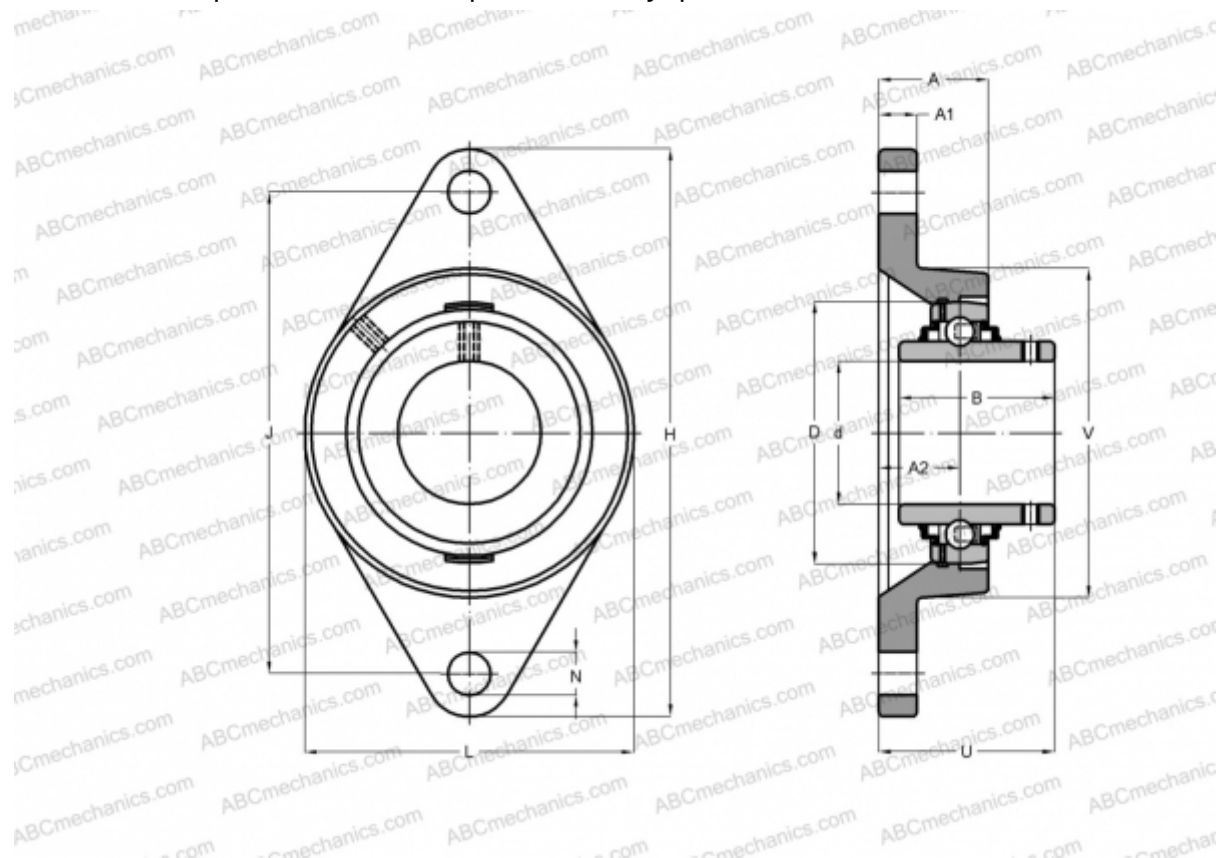


UCFT 203 ASAHI

Подшипниковые узлы

ТИП: Подшипниковые узлы с корпусами, Фланцевые с двумя отверстиями, Корпуса из серого чугуна, Подшипник с резьбовыми штифтами на внутреннем кольце, Тип UCFT (ASAHI)



Технические характеристики

РАЗМЕРЫ, ММ

d	17,000
D	40,000
B	26,000
L	60,000
H	112,000
A	25,000
J	76,200
A1	11,000
A2	10,000
N	10,500
U	33,100

МАССА, КГ

0,460

Подшипник

UCW 203

Корпус

FT 203

ПРОИЗВОДИТЕЛЬ

[ASAHI](http://ASAHI.com)