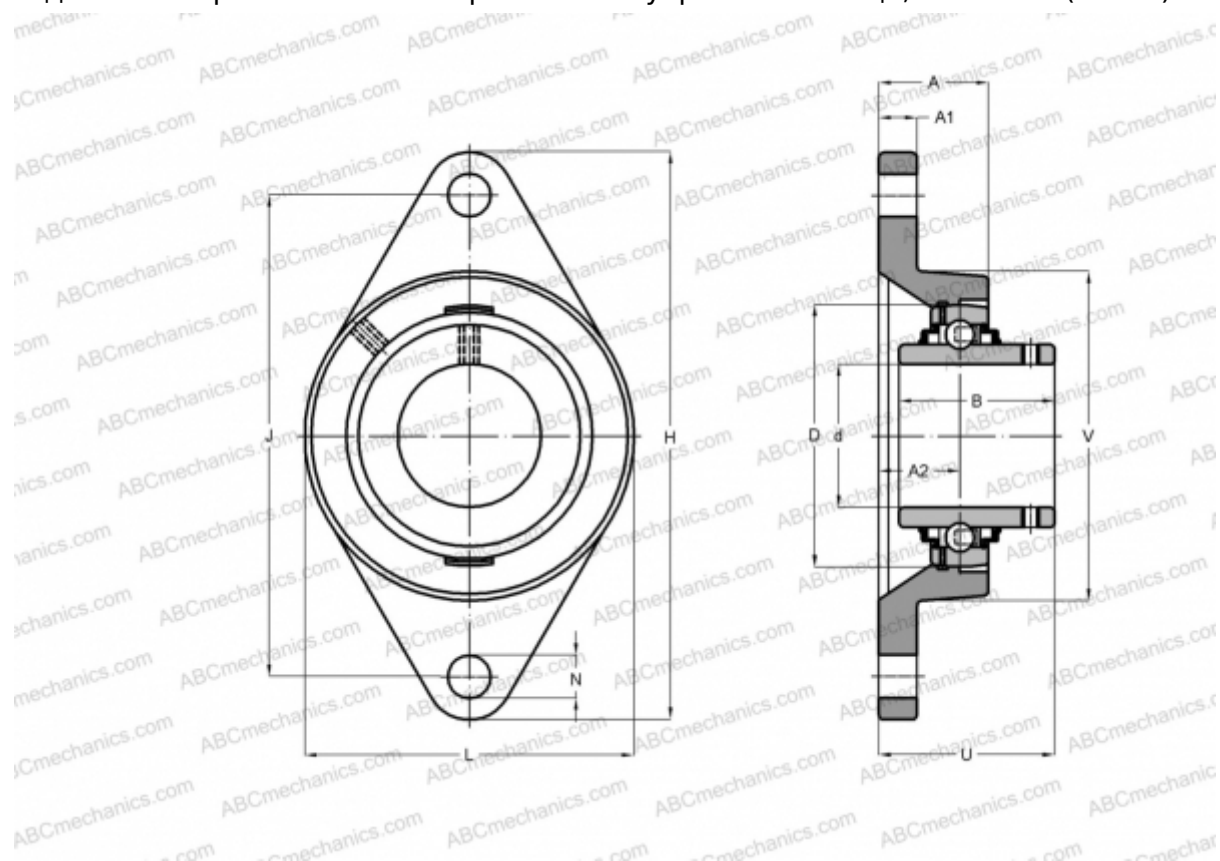


UCFT 204 ASAHI

Подшипниковые узлы

ТИП: Подшипниковые узлы с корпусами, Фланцевые с двумя отверстиями, Корпуса из серого чугуна, Подшипник с резьбовыми штифтами на внутреннем кольце, Тип UCFT (ASAHI)



Технические характеристики

РАЗМЕРЫ, ММ

d	20,000
D	47,000
B	31,000
L	60,000
H	112,000
A	25,000
J	89,700
A1	11,000
A2	12,700
N	10,500
U	32,600

МАССА, КГ

Корпус	0,460
Подшипник	UC 204

Корпус

FT 204

ПРОИЗВОДИТЕЛЬ

[ASAHI](http://www.asahi.com)