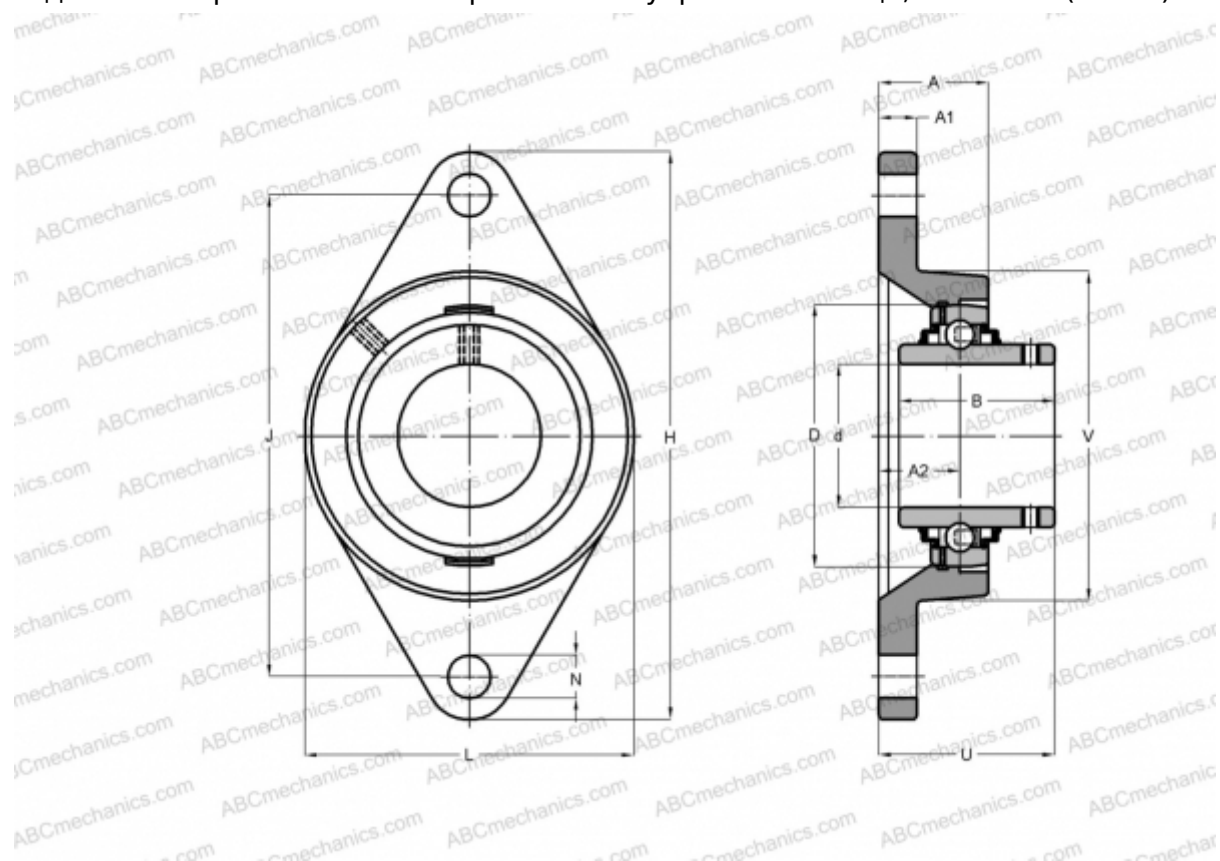


UCFT 206 ASAHI

Подшипниковые узлы

ТИП: Подшипниковые узлы с корпусами, Фланцевые с двумя отверстиями, Корпуса из серого чугуна, Подшипник с резьбовыми штифтами на внутреннем кольце, Тип UCFT (ASAHI)



Технические характеристики

РАЗМЕРЫ, ММ

d	30,000
D	62,000
B	38,100
L	83,000
H	141,000
A	30,000
J	116,700
A1	13,000
A2	15,900
N	12,500
U	40,100

МАССА, КГ

Корпус	0,960
Подшипник	UC 206

Корпус

FT 206

ПРОИЗВОДИТЕЛЬ

[ASAHI](http://ASAHI.com)