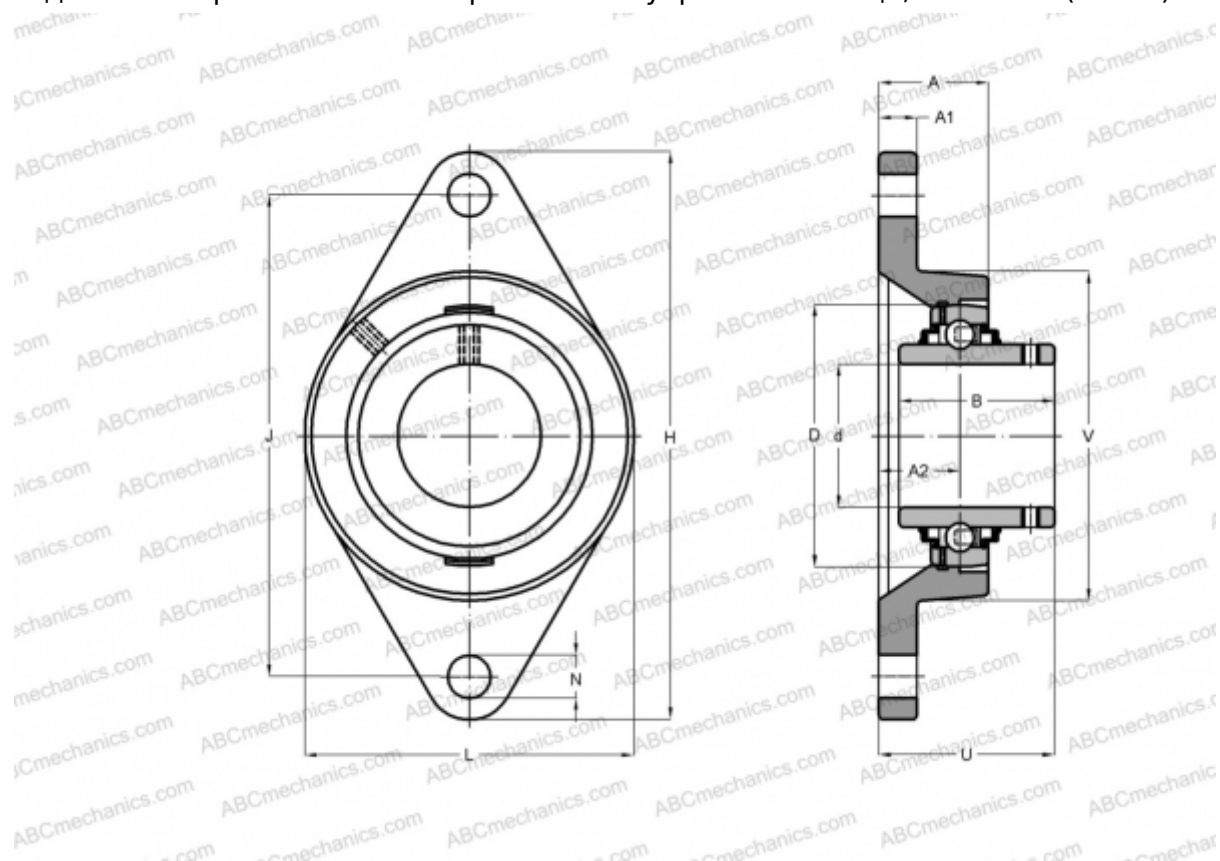


## UCFT 209 ASAHI

Подшипниковые узлы

ТИП: Подшипниковые узлы с корпусами, Фланцевые с двумя отверстиями, Корпуса из серого чугуна, Подшипник с резьбовыми штифтами на внутреннем кольце, Тип UCFT (ASAHI)



### Технические характеристики

#### РАЗМЕРЫ, ММ

d	45,000
D	85,000
B	49,200
L	111,000
H	179,000
A	40,000
J	148,400
A1	14,000
A2	19,000
N	16,000
U	52,000

#### МАССА, КГ

Корпус	2,000
Подшипник	UC 209

Корпус

FT 209

#### ПРОИЗВОДИТЕЛЬ

[ASAHI](http://www.asahi.com)