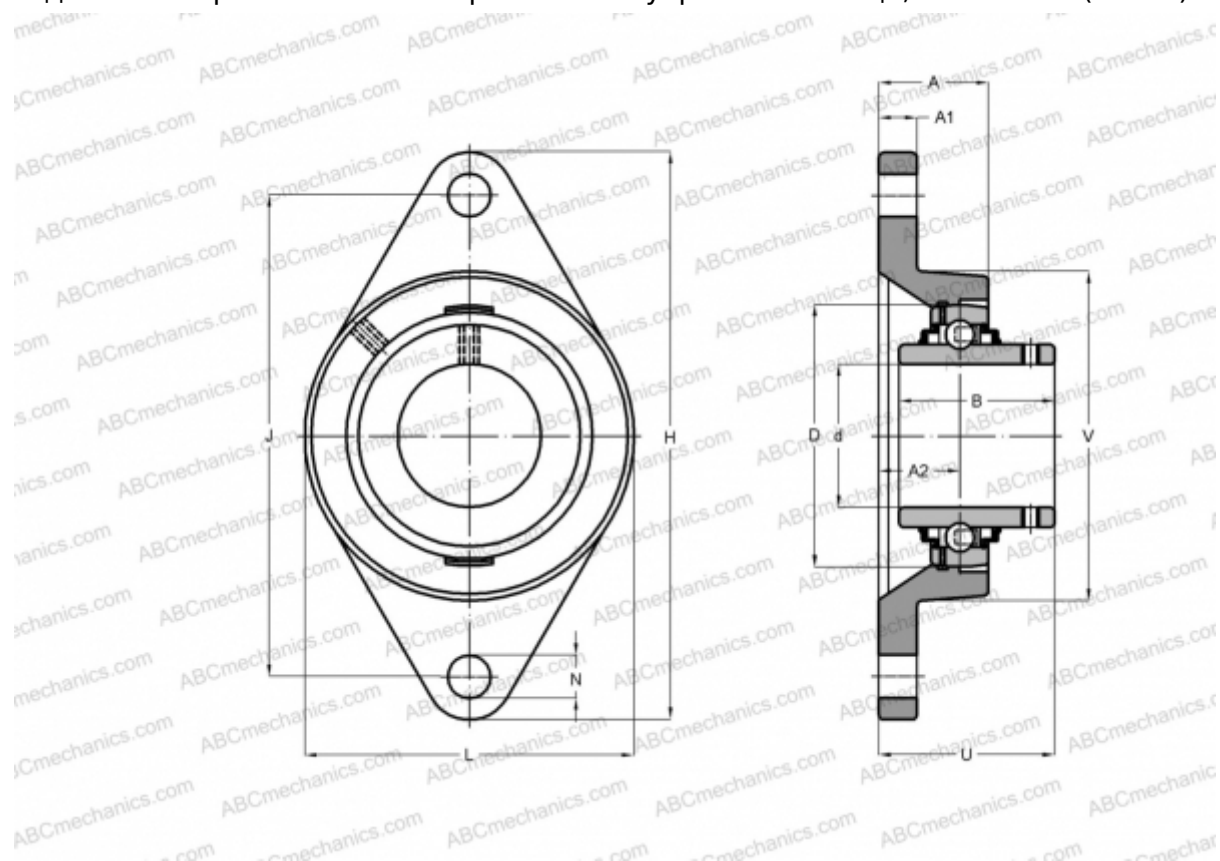


UCFL X05 ASAHI

Подшипниковые узлы

ТИП: Подшипниковые узлы с корпусами, Фланцевые с двумя отверстиями, Корпуса из серого чугуна, Подшипник с резьбовыми штифтами на внутреннем кольце, Тип UCFLX (ASAHI)



Технические характеристики

РАЗМЕРЫ, ММ

d	25,000
D	62,000
B	38,100
L	83,000
H	141,000
A	30,000
J	117,000
A1	13,000
A2	15,900
N	12,000
U	40,200

МАССА, КГ

Корпус	1,000
Подшипник	UC X05

Корпус

FL X05

ПРОИЗВОДИТЕЛЬ

[ASAHI](#)

ЗАМЕНЯЕТ

UCFLX05