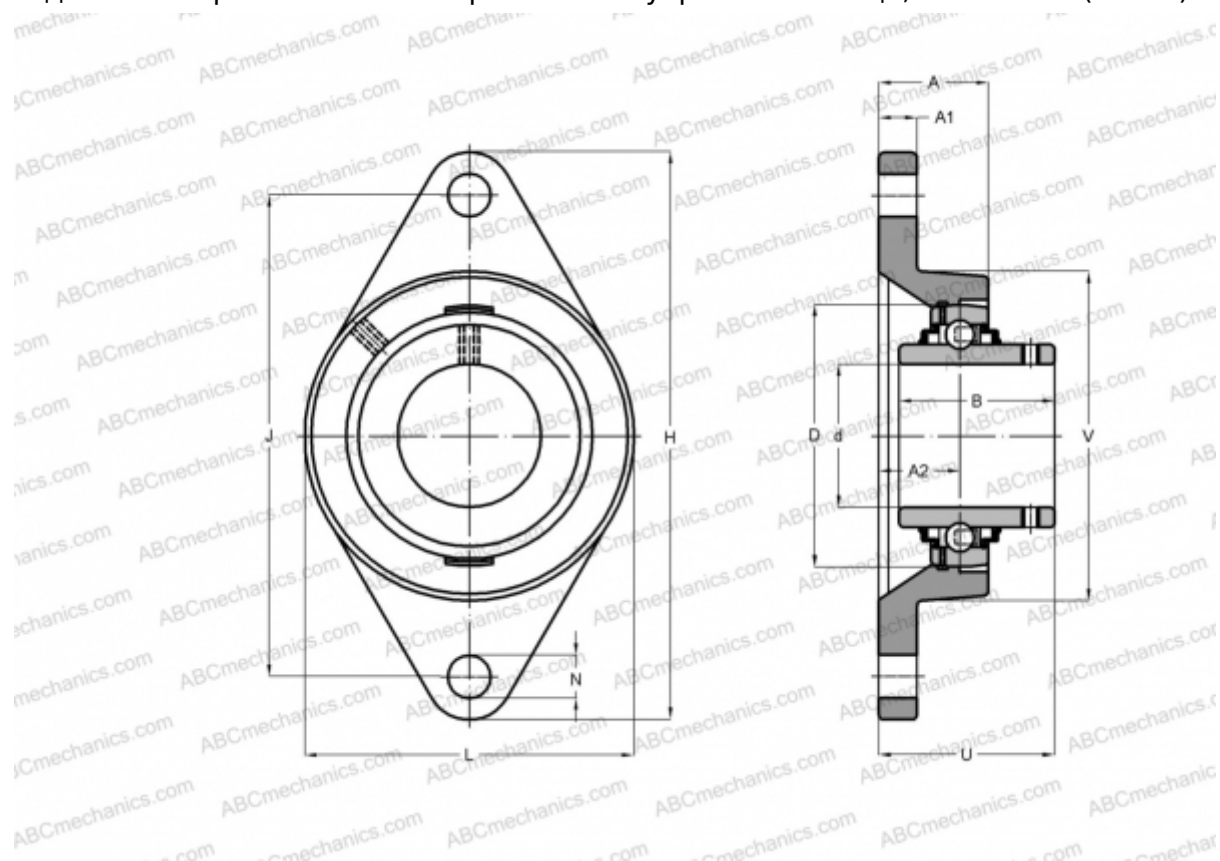


UCFL X09 ASAHI

Подшипниковые узлы

ТИП: Подшипниковые узлы с корпусами, Фланцевые с двумя отверстиями, Корпуса из серого чугуна, Подшипник с резьбовыми штифтами на внутреннем кольце, Тип UCFLX (ASAHI)



Технические характеристики

РАЗМЕРЫ, ММ

| | |
|----|---------|
| d | 45,000 |
| D | 90,000 |
| B | 51,600 |
| L | 116,000 |
| H | 189,000 |
| A | 40,000 |
| J | 157,000 |
| A1 | 14,000 |
| A2 | 19,000 |
| N | 16,000 |
| U | 55,600 |

МАССА, КГ

| | |
|-----------|--------|
| Подшипник | 2,400 |
| | UC X09 |

Корпус

FL X09

ПРОИЗВОДИТЕЛЬ

[ASAHI](#)

ЗАМЕНЯЕТ

UCFLX09