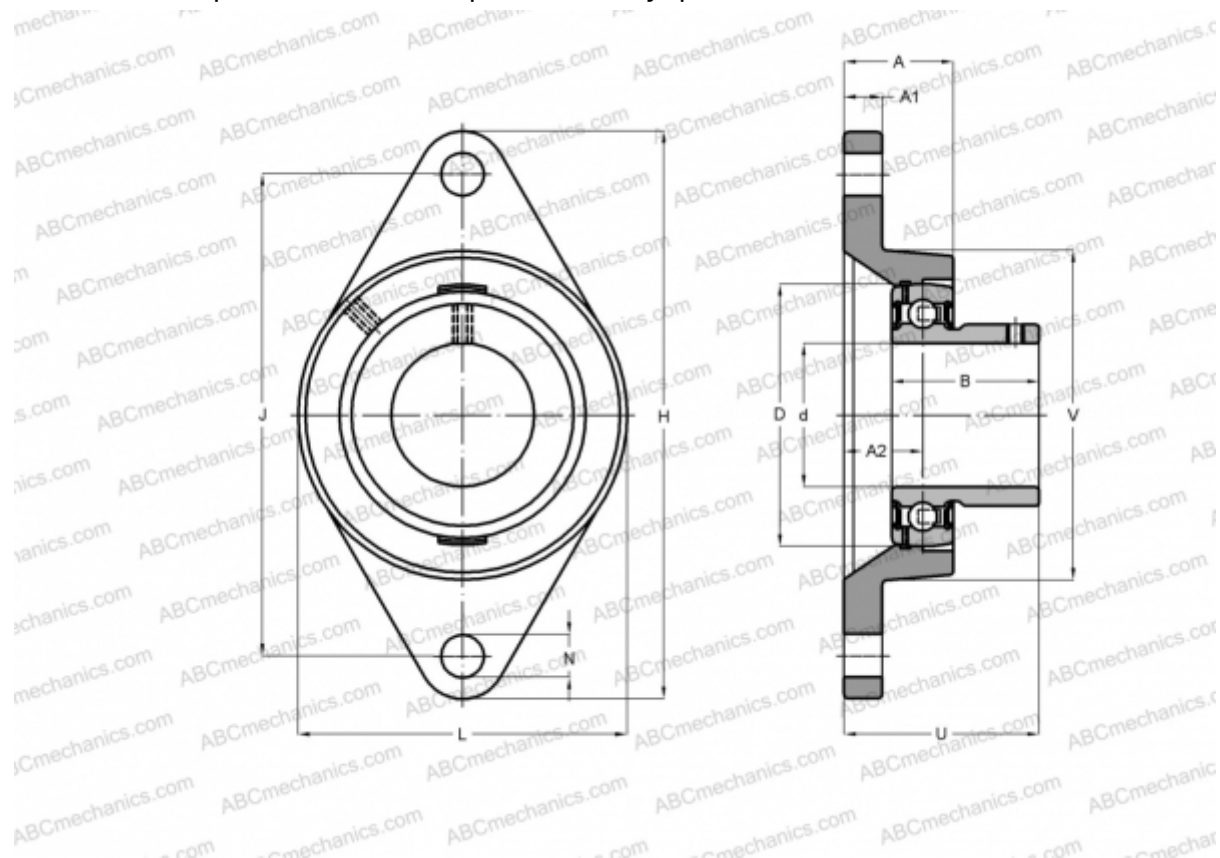


BFL 204 ASAHI

Подшипниковые узлы

ТИП: Подшипниковые узлы с корпусами, Фланцевые с двумя отверстиями, Корпуса из серого чугуна, Подшипник с резьбовыми штифтами на внутреннем кольце, Тип BFL (ASAHI)



Технические характеристики

РАЗМЕРЫ, ММ

d	20,000
D	47,000
B	24,700
L	60,000
H	113,000
A	25,500
J	90,000
A1	12,000
A2	15,000
N	12,000
U	32,700

МАССА, КГ

0,410

Подшипник

B 4

Корпус

FL 204

ПРОИЗВОДИТЕЛЬ

[ASAHI](http://www.asahi.com)