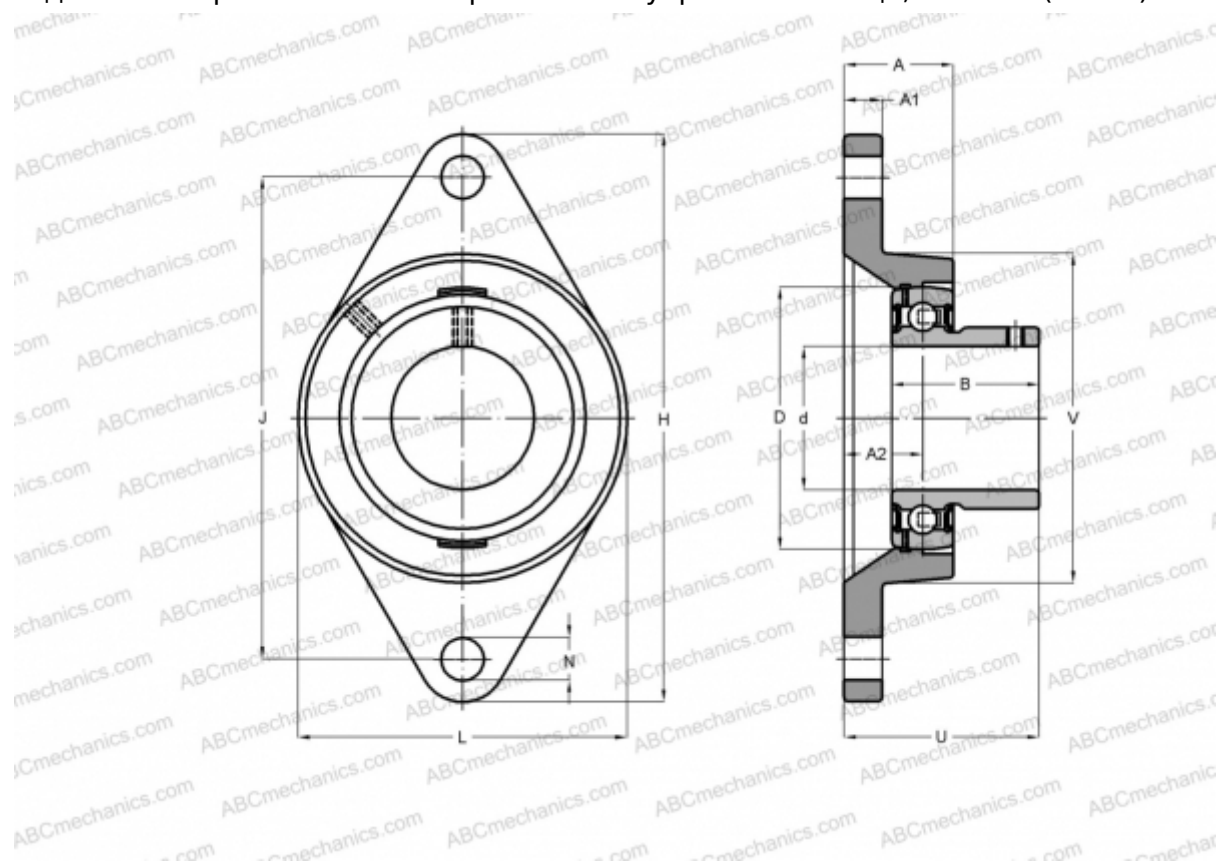


## BFL 205 ASAHI

Подшипниковые узлы

ТИП: Подшипниковые узлы с корпусами, Фланцевые с двумя отверстиями, Корпуса из серого чугуна, Подшипник с резьбовыми штифтами на внутреннем кольце, Тип BFL (ASAHI)



### Технические характеристики

#### РАЗМЕРЫ, ММ

d	25,000
D	52,000
B	27,000
L	68,000
H	130,000
A	27,000
J	99,000
A1	14,000
A2	16,000
N	16,000
U	35,500

#### МАССА, КГ

Корпус	0,600
Подшипник	B 5

Корпус

FL 205

#### ПРОИЗВОДИТЕЛЬ

[ASAHI](http://www.asahi.com)