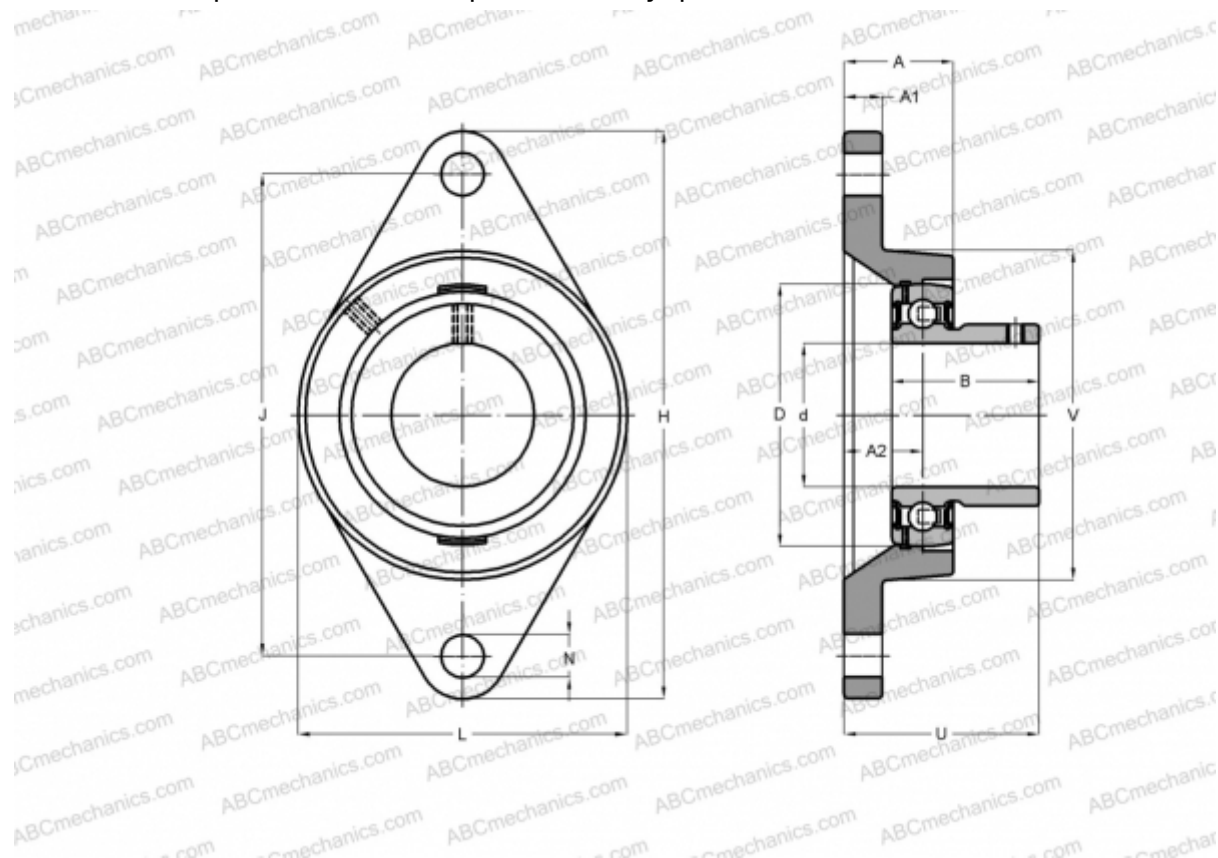


## BFL 207 ASAHI

Подшипниковые узлы

ТИП: Подшипниковые узлы с корпусами, Фланцевые с двумя отверстиями, Корпуса из серого чугуна, Подшипник с резьбовыми штифтами на внутреннем кольце, Тип BFL (ASAHI)



### Технические характеристики

#### РАЗМЕРЫ, ММ

d	35,000
D	72,000
B	32,900
L	90,000
H	161,000
A	34,000
J	130,000
A1	16,000
A2	19,000
N	16,000
U	43,400

**МАССА, КГ** 1,200

Подшипник В 7

Корпус

FL 207

**ПРОИЗВОДИТЕЛЬ**

[ASAHI](http://www.asahi.com)