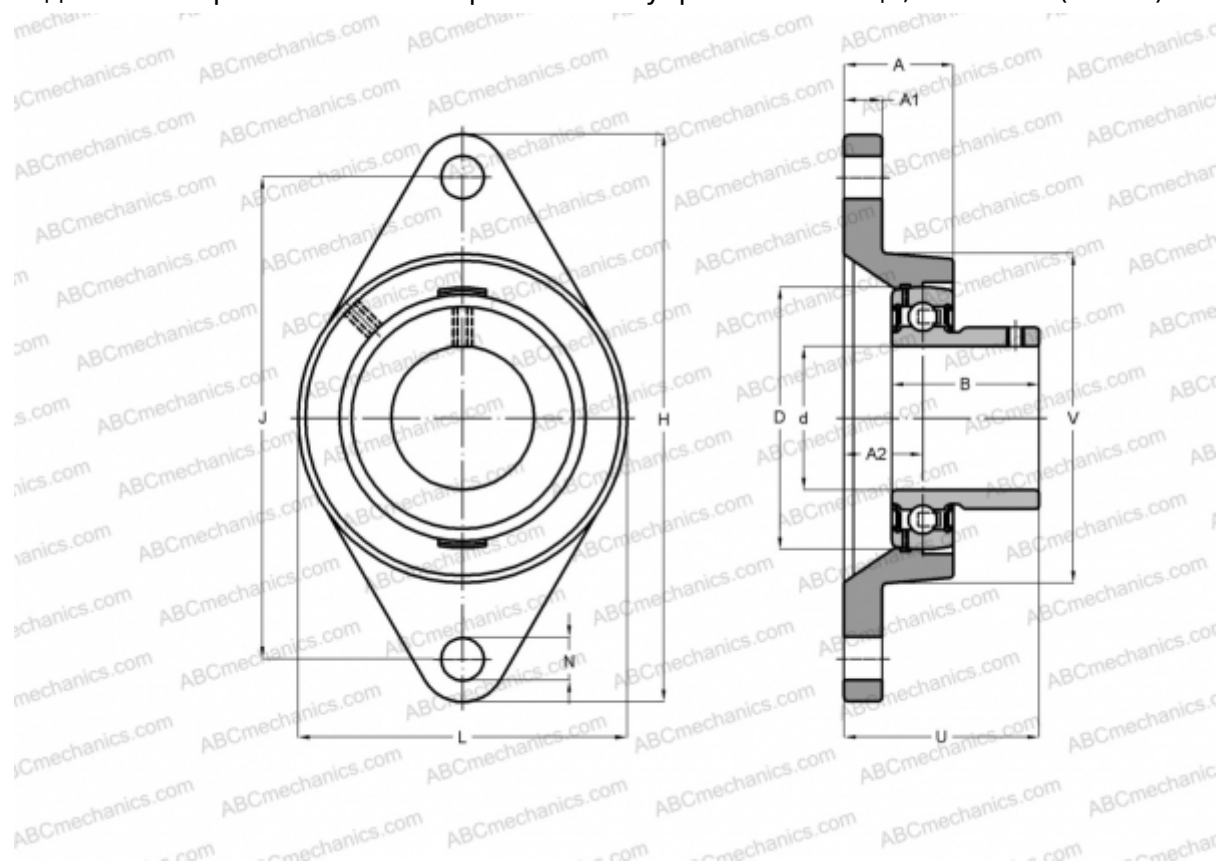


BLFL 1J ASAHI

Подшипниковые узлы

ТИП: Подшипниковые узлы с корпусами, Фланцевые с двумя отверстиями, Корпуса из серого чугуна, Подшипник с резьбовыми штифтами на внутреннем кольце, Тип BLFL (ASAHI)



Технические характеристики

РАЗМЕРЫ, ММ

| | |
|----|--------|
| d | 12,000 |
| D | 40,000 |
| B | 22,000 |
| L | 56,000 |
| H | 81,000 |
| A | 18,000 |
| J | 63,500 |
| A1 | 9,500 |
| A2 | 9,500 |
| N | 7,000 |
| U | 25,500 |

МАССА, КГ 0,280

Подшипник В 1

Корпус

LFL 3J

ПРОИЗВОДИТЕЛЬ

[ASAHI](#)