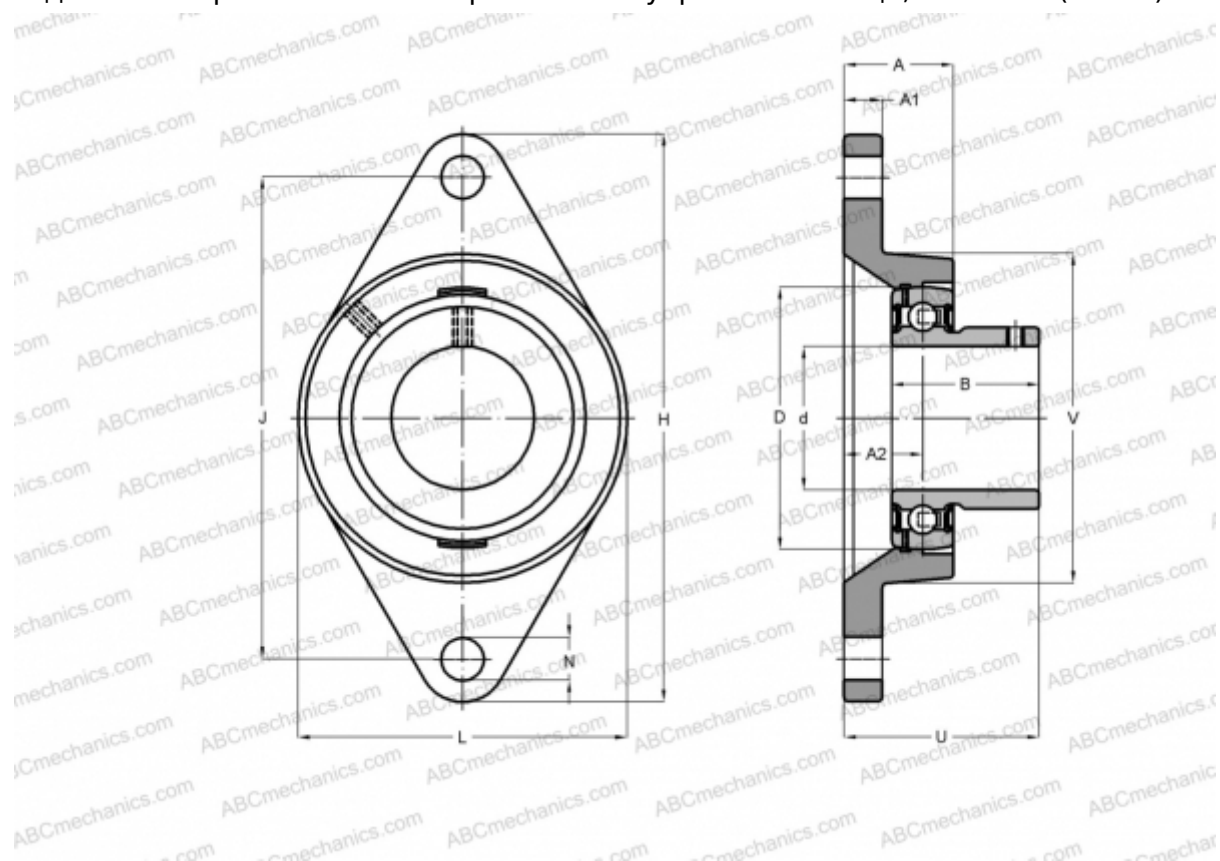


BLFL 3J ASAHИ

Подшипниковые узлы

ТИП: Подшипниковые узлы с корпусами, Фланцевые с двумя отверстиями, Корпуса из серого чугуна, Подшипник с резьбовыми штифтами на внутреннем кольце, Тип BLFL (ASAHI)



Технические характеристики

РАЗМЕРЫ, ММ

d	17,000
D	40,000
B	22,000
L	56,000
H	81,000
A	18,000
J	63,500
A1	9,500
A2	9,500
N	7,000
U	25,500

МАССА, КГ

Корпус	0,250
Подшипник	В 3

Корпус

LFL 3J

ПРОИЗВОДИТЕЛЬ

[ASAHI](#)