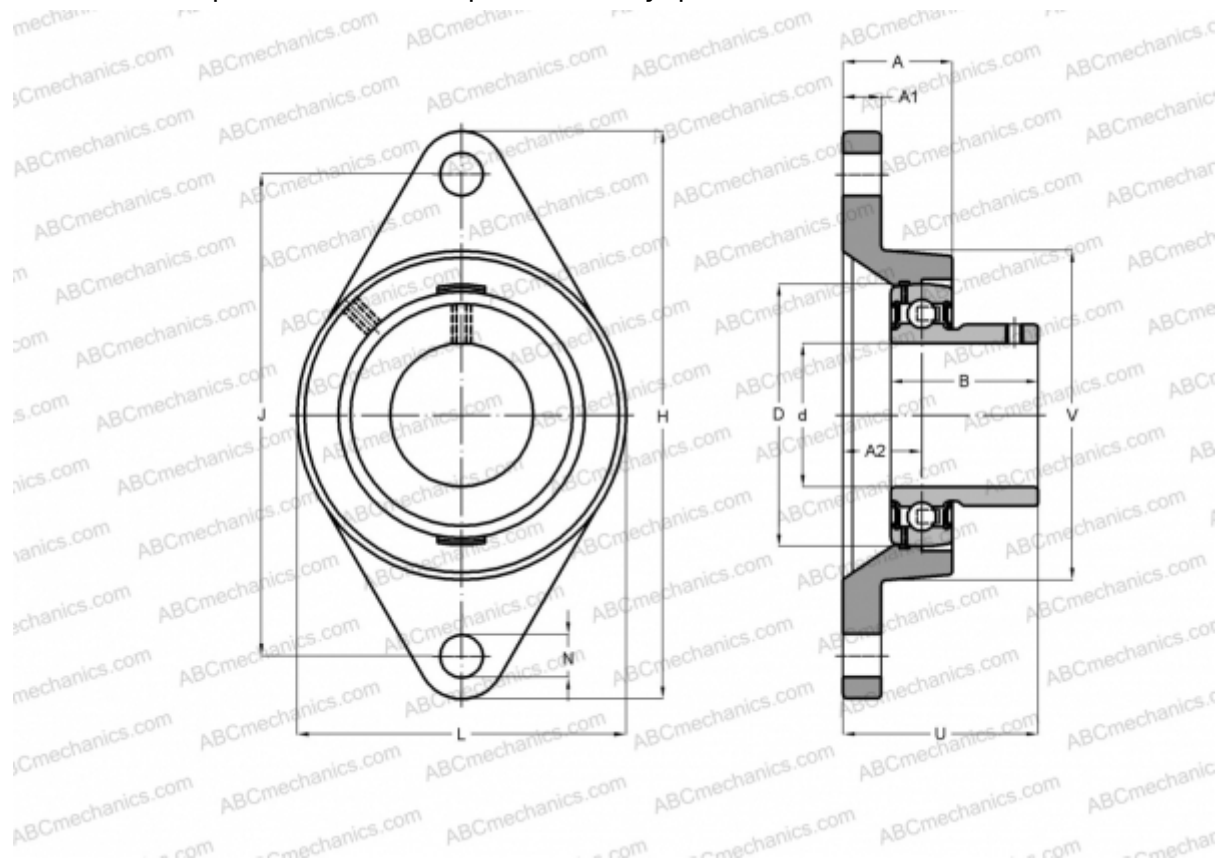


BLFL 4J ASAHИ

Подшипниковые узлы

ТИП: Подшипниковые узлы с корпусами, Фланцевые с двумя отверстиями, Корпуса из серого чугуна, Подшипник с резьбовыми штифтами на внутреннем кольце, Тип BLFL (ASAHI)



Технические характеристики

РАЗМЕРЫ, ММ

d	20,000
D	47,000
B	24,700
L	63,000
H	90,000
A	20,000
J	71,500
A1	11,000
A2	11,000
N	10,000
U	28,700

МАССА, КГ

0,300

Подшипник

В 4

Корпус

LFL 4J

ПРОИЗВОДИТЕЛЬ

[ASAHI](#)