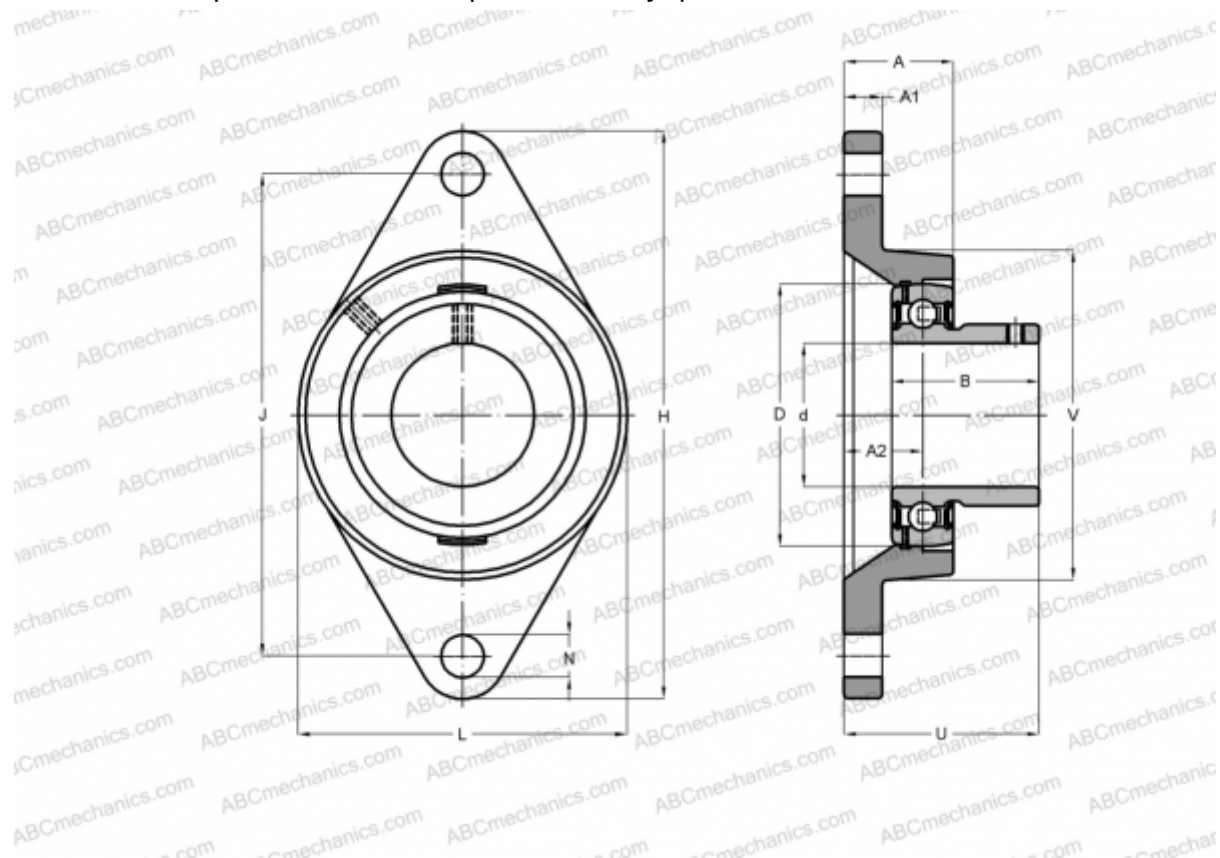


## VLCTE 203K ASAHI

Подшипниковые узлы

ТИП: Подшипниковые узлы с корпусами, Фланцевые с двумя отверстиями, Корпуса из серого чугуна, Подшипник с резьбовыми штифтами на внутреннем кольце, Тип VLCTE (ASAHI)



### Технические характеристики

#### РАЗМЕРЫ, ММ

d	17,000
D	40,000
B	22,000
L	59,000
H	81,000
A	15,000
J	63,500
A2	8,500
N	7,000
U	24,500

#### ПРОИЗВОДИТЕЛЬ

[ASAHI](http://www.asahi.com)

#### МАССА, КГ

0,220

Подшипник

B 3

Корпус

LCTE 203K