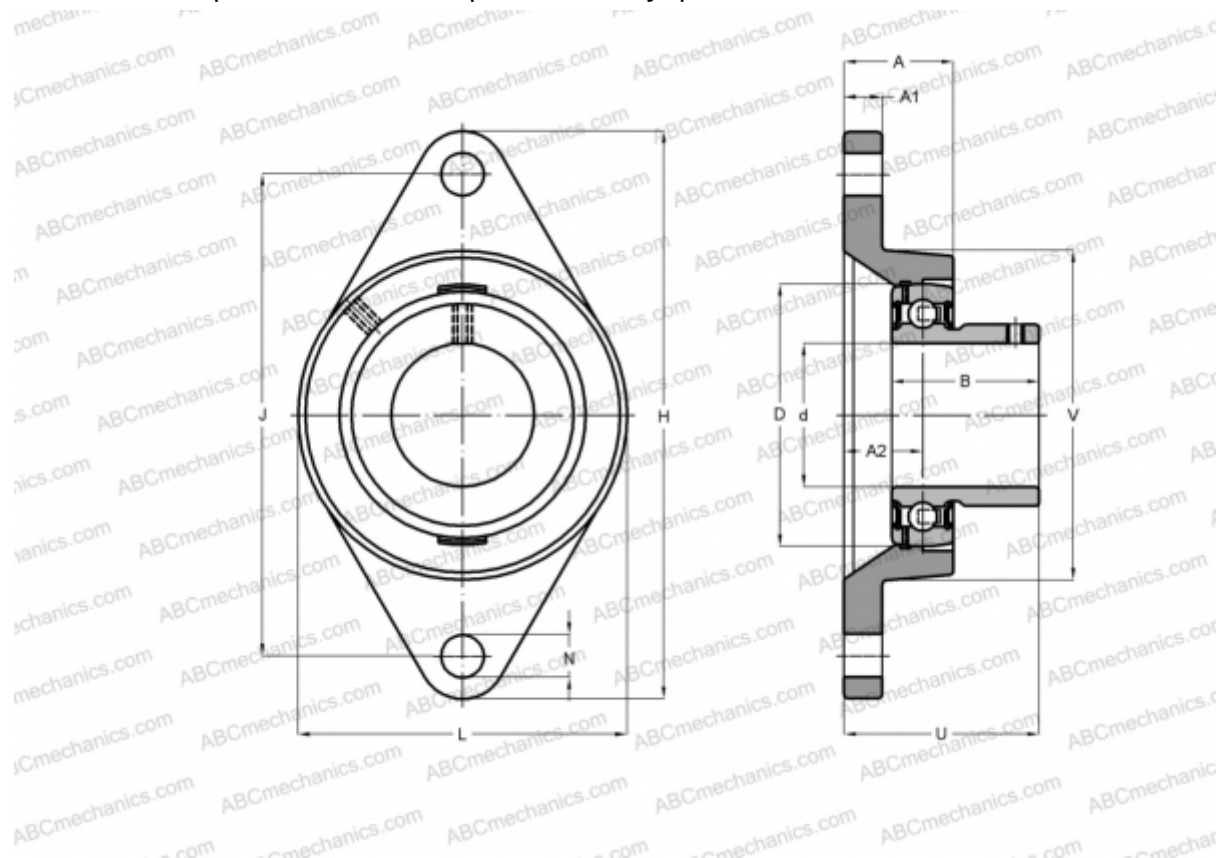


VLCTE 205K ASAHI

Подшипниковые узлы

ТИП: Подшипниковые узлы с корпусами, Фланцевые с двумя отверстиями, Корпуса из серого чугуна, Подшипник с резьбовыми штифтами на внутреннем кольце, Тип VLCTE (ASAHI)



Технические характеристики

РАЗМЕРЫ, ММ

d	25,000
D	52,000
B	27,000
L	71,000
H	97,000
A	17,500
J	76,200
A2	10,000
N	10,000
U	29,500

ПРОИЗВОДИТЕЛЬ

[ASAHI](http://www.asahi.com)

МАССА, КГ

0,490

Подшипник

B 5

Корпус

LCTE 205K