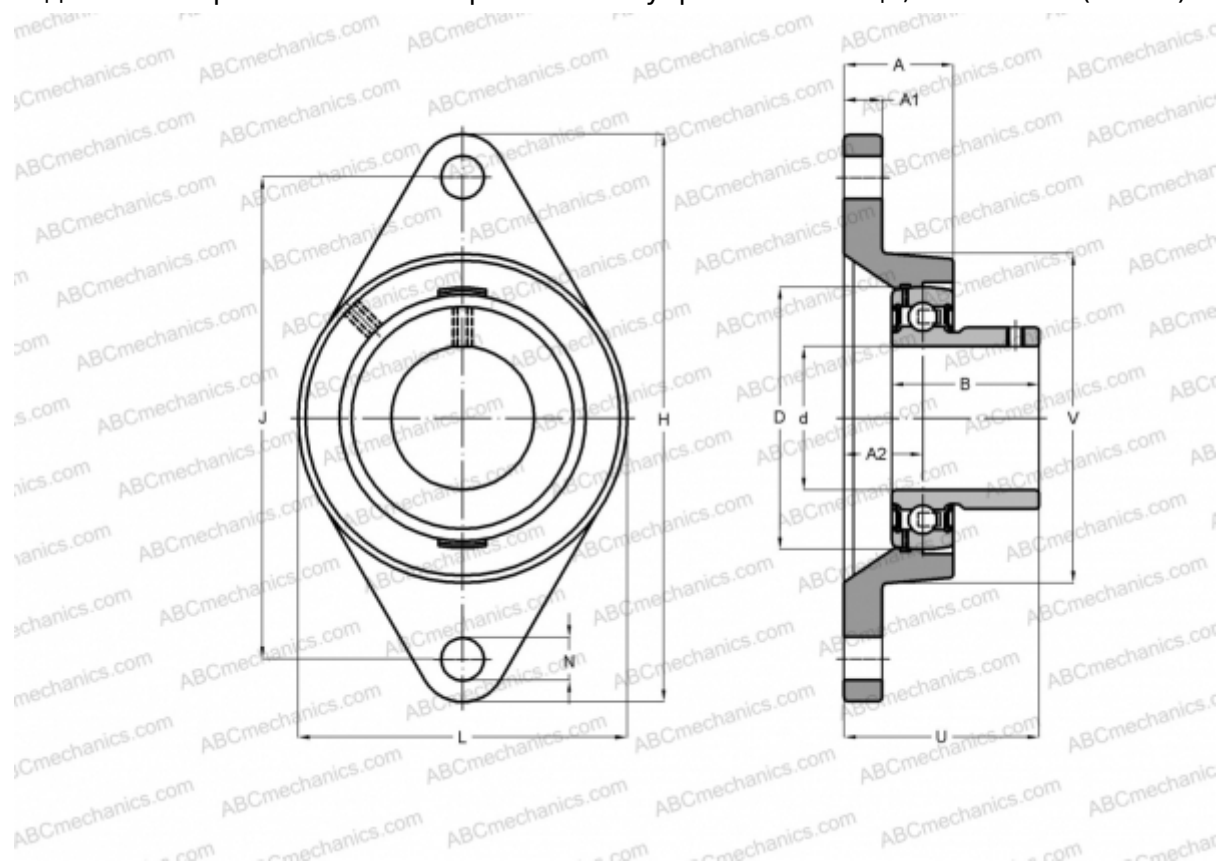


VLCTE 207K ASAHI

Подшипниковые узлы

ТИП: Подшипниковые узлы с корпусами, Фланцевые с двумя отверстиями, Корпуса из серого чугуна, Подшипник с резьбовыми штифтами на внутреннем кольце, Тип VLCTE (ASAHI)



Технические характеристики

РАЗМЕРЫ, ММ

| | |
|----|---------|
| d | 35,000 |
| D | 72,000 |
| B | 32,900 |
| L | 94,000 |
| H | 126,000 |
| A | 22,000 |
| J | 100,000 |
| A2 | 12,500 |
| N | 12,000 |
| U | 36,900 |

ПРОИЗВОДИТЕЛЬ

[ASAHI](http://www.asahi.com)

МАССА, КГ

0,980

Подшипник

B 7

Корпус

LCTE 207K