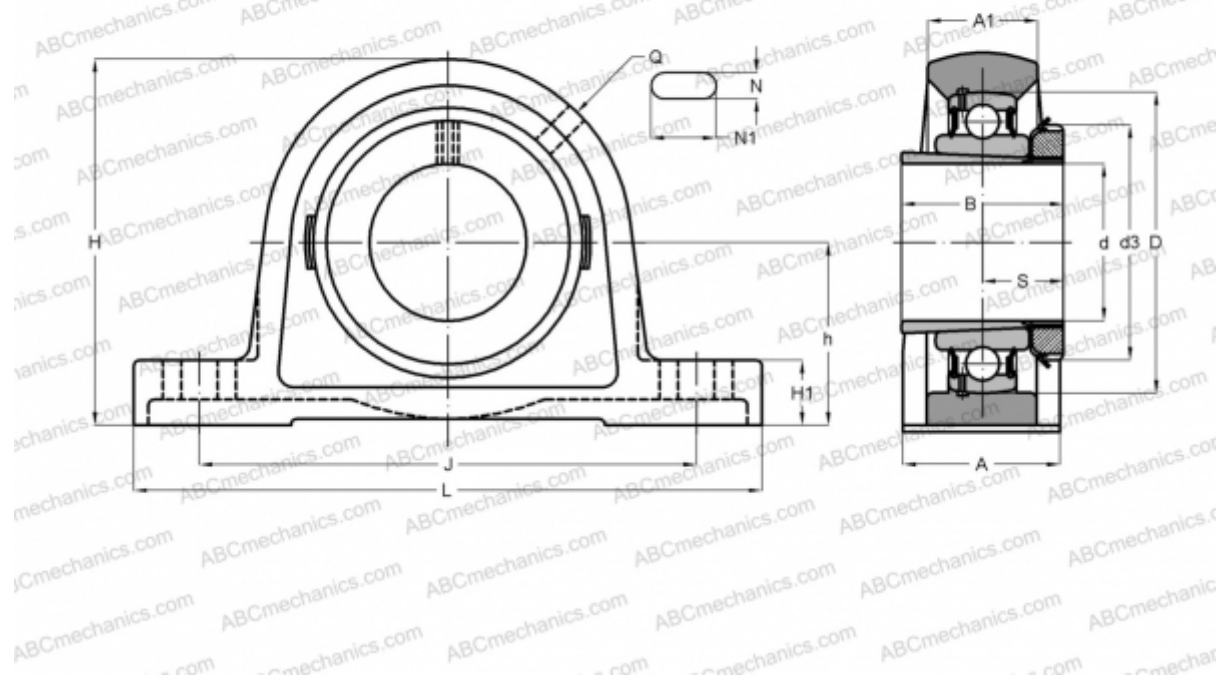


УКР 216 + Н2316 АСАНИ

Подшипниковые узлы

ТИП: Подшипниковые узлы с корпусами, Стационарные, Широкие корпуса из серого чугуна (на лапах), Подшипник с закрепительной втулкой, Тип УКР (АСАНИ)



Технические характеристики

РАЗМЕРЫ, ММ

d	70,000
D	140,000
B	78,000
L	292,000
H	175,000
A	78,000
J	232,000
H1	30,000
N	25,000
N1	31,000
d3	105,000
h	88,900

МАССА, КГ 10,400

Подшипник	УК 216
Корпус	Р 216
Закрепляемая втулка	Н2316

ПРОИЗВОДИТЕЛЬ [АСАНИ](#)