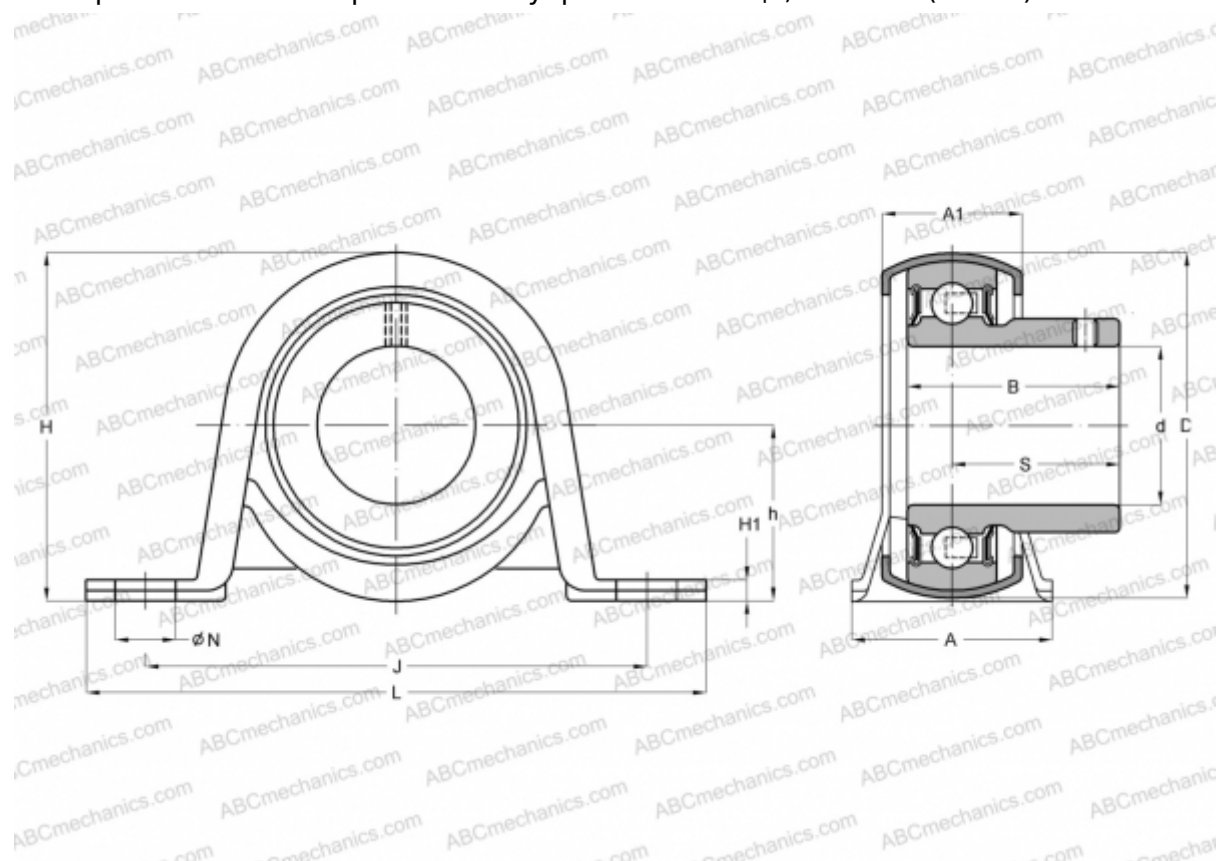


## ВРР 3 АСАНИ

Подшипниковые узлы

ТИП: Подшипниковые узлы с корпусами, Стационарные, Штампованные стальные корпуса, Подшипник с резьбовыми штифтами на внутреннем кольце, Тип ВРР (АСАНИ)



### Технические характеристики

#### РАЗМЕРЫ, ММ

d	17,000
D	40,000
B	22,000
L	86,000
H	44,000
A	25,000
J	68,000
H1	3,200
N	9,500
S	16,000
h	22,200

**МАССА, КГ** 0,130

Подшипник В 3

Корпус

РР 3

**ПРОИЗВОДИТЕЛЬ**

[АСАНИ](#)