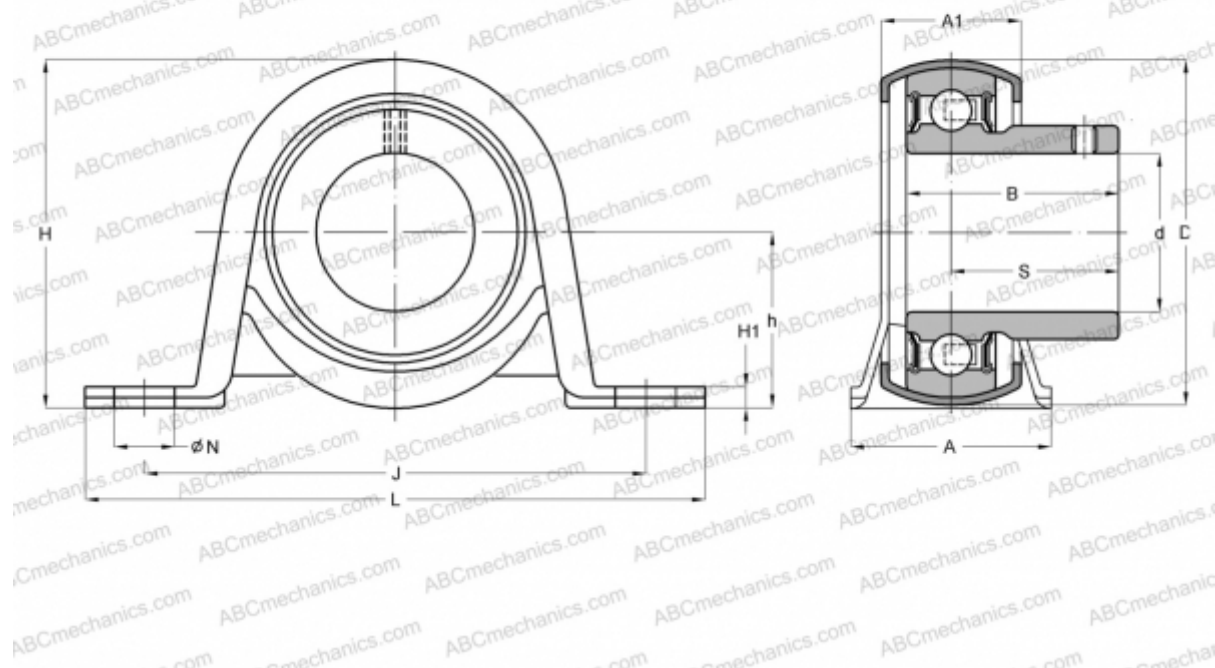




## ВРР 5 АСАНИ

Подшипниковые узлы

ТИП: Подшипниковые узлы с корпусами, Стационарные, Штампованные стальные корпуса, Подшипник с резьбовыми штифтами на внутреннем кольце, Тип ВРР (АСАНИ)



### Технические характеристики

#### РАЗМЕРЫ, ММ

d	25,000
D	52,000
B	27,000
L	108,000
H	56,000
A	32,000
J	86,000
H1	4,000
N	11,500
S	19,500
h	28,600

**МАССА, КГ** 0,290

Подшипник В 5

Корпус

PP 5

**ПРОИЗВОДИТЕЛЬ**

[АСАНИ](#)

