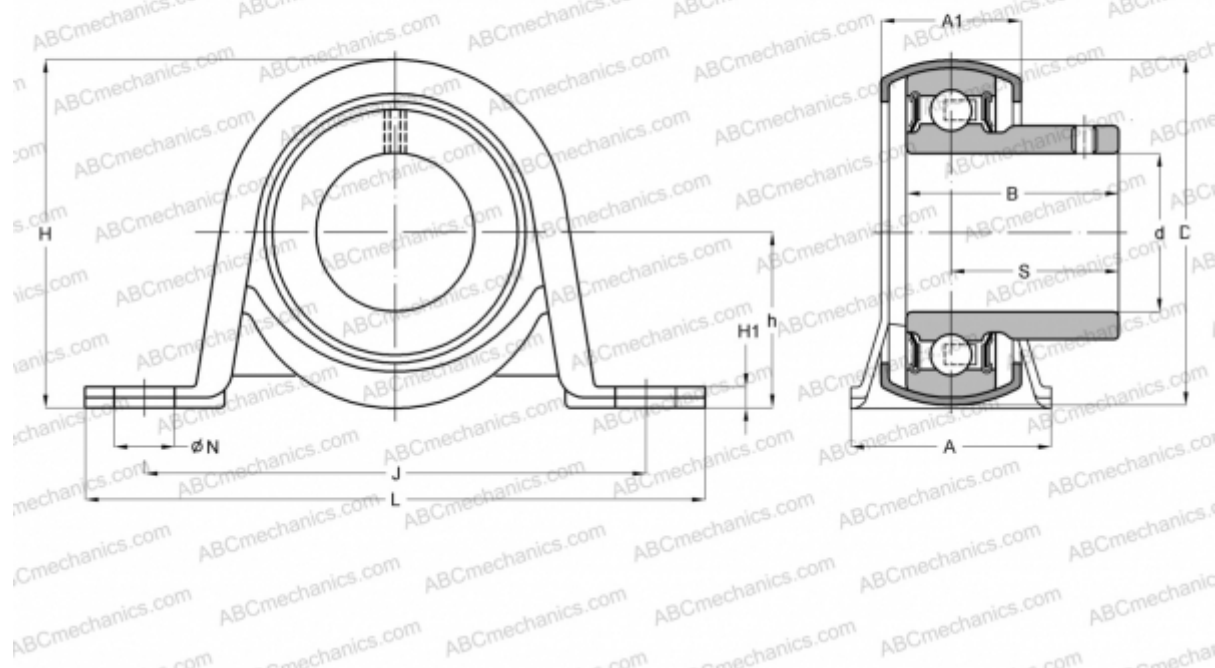


ВРР 7 АСАНИ

Подшипниковые узлы

ТИП: Подшипниковые узлы с корпусами, Стационарные, Штампованные стальные корпуса, Подшипник с резьбовыми штифтами на внутреннем кольце, Тип ВРР (АСАНИ)



Технические характеристики

РАЗМЕРЫ, ММ

| | |
|----|---------|
| d | 35,000 |
| D | 72,000 |
| B | 32,900 |
| L | 129,000 |
| H | 78,000 |
| A | 42,000 |
| J | 106,000 |
| H1 | 4,600 |
| N | 11,500 |
| S | 24,400 |
| h | 39,700 |

МАССА, КГ 0,610

Подшипник В 7

Корпус

PP 7

ПРОИЗВОДИТЕЛЬ

[АСАНИ](#)