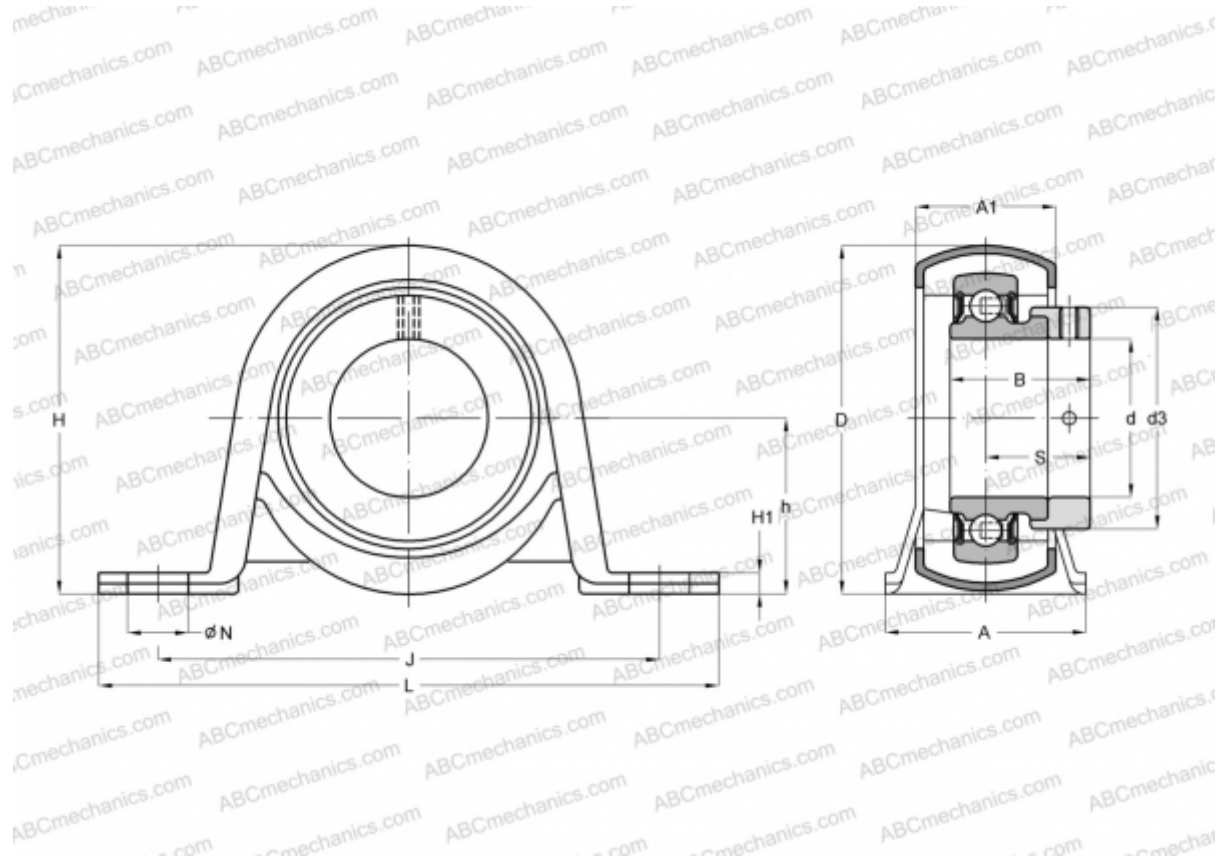


КНР 201 АСАНИ

Подшипниковые узлы

ТИП: Подшипниковые узлы с корпусами, Стационарные, Штампованные стальные корпуса, Подшипник с эксцентриковым закрепительным кольцом и резиновым демпфирующим кольцом, Тип КНР (АСАНИ)



Технические характеристики

РАЗМЕРЫ, ММ

d	12,000
D	40,000
B	28,600
L	98,000
H	50,000
A	32,000
J	76,000
H1	3,200
N	9,500
S	22,100
d3	28,600
h	25,400

МАССА, КГ 0,210

Подшипник	КН 201 АЕ
Корпус	PP 4
Уплотнение	R 4F

ПРОИЗВОДИТЕЛЬ

[ASAHI](http://asa-ni.com)