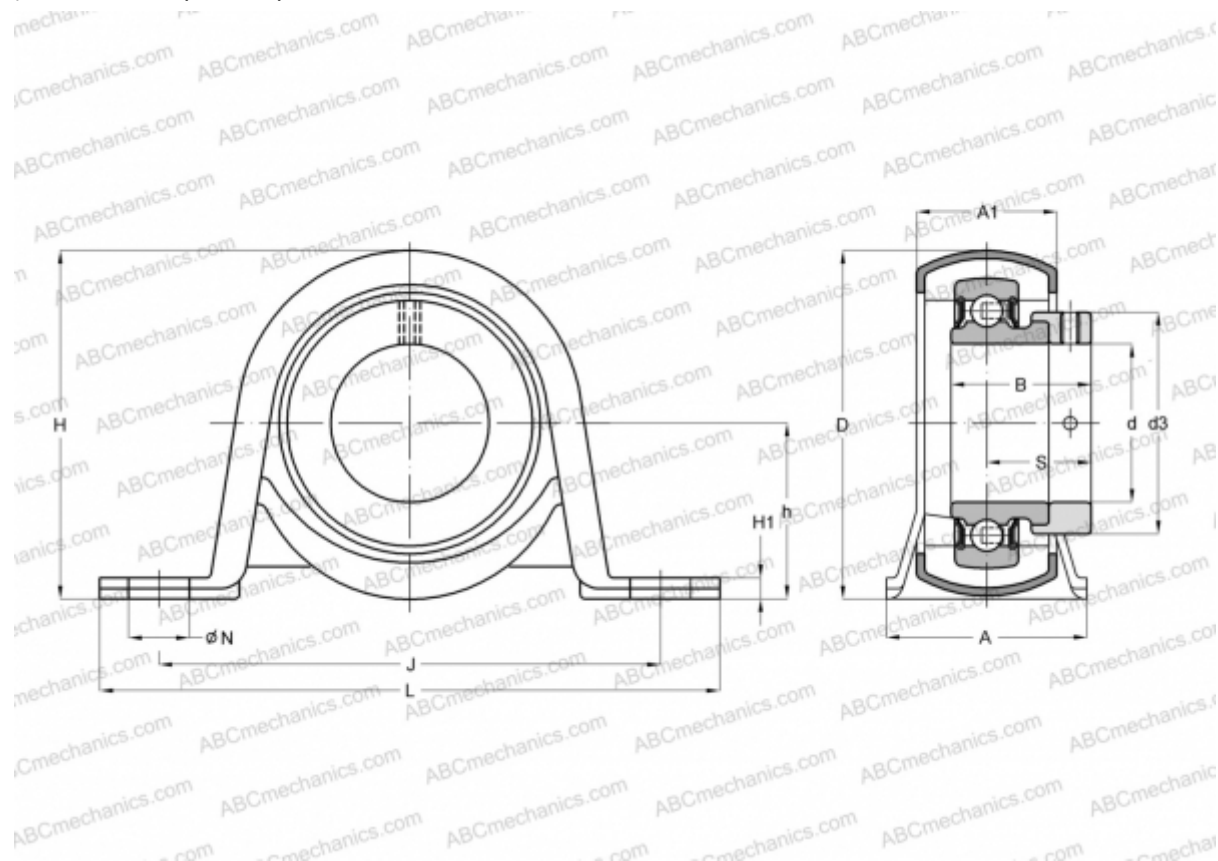


KNPR 202 ASAHI

Подшипниковые узлы

ТИП: Подшипниковые узлы с корпусами, Стационарные, Штампованные стальные корпуса, Подшипник с эксцентриковым закрепительным кольцом и резиновым демпфирующим кольцом, Тип KNPR (ASAHI)



Технические характеристики

РАЗМЕРЫ, ММ

d	15,000
D	40,000
B	28,600
L	98,000
H	50,000
A	32,000
J	76,000
H1	3,200
N	9,500
S	22,100
d3	28,600
h	25,400

Подшипник	KN 202 AE
Корпус	PP 4
Уплотнение	R 4F

ПРОИЗВОДИТЕЛЬ

[ASAHI](http://www.asahi.com)

МАССА, КГ	0,200
-----------	-------