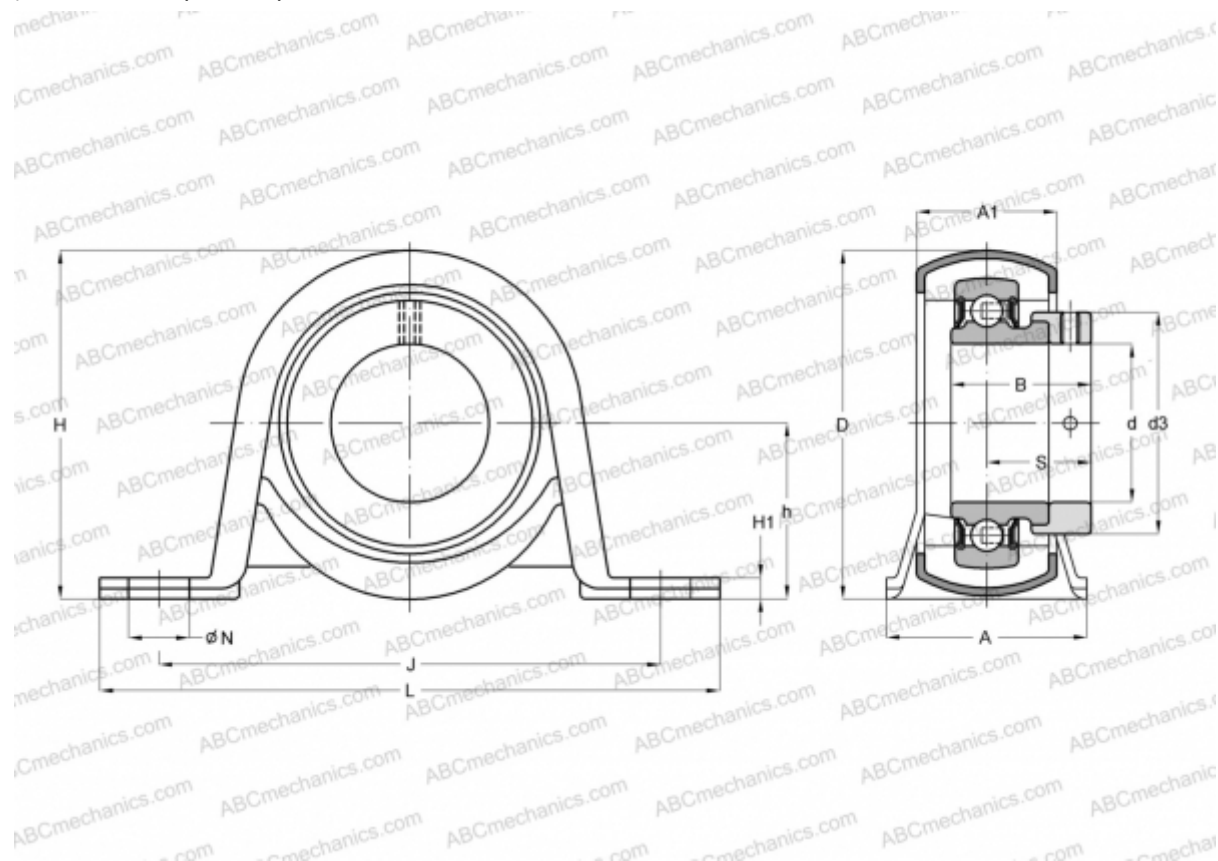


КНР 203 АСАНИ

Подшипниковые узлы

ТИП: Подшипниковые узлы с корпусами, Стационарные, Штампованные стальные корпуса, Подшипник с эксцентриковым закрепительным кольцом и резиновым демпфирующим кольцом, Тип КНР (АСАНИ)



Технические характеристики

РАЗМЕРЫ, ММ

| | |
|----|--------|
| d | 17,000 |
| D | 40,000 |
| B | 28,600 |
| L | 98,000 |
| H | 50,000 |
| A | 32,000 |
| J | 76,000 |
| H1 | 3,200 |
| N | 9,500 |
| S | 22,100 |
| d3 | 28,600 |
| h | 25,400 |

МАССА, КГ 0,190

| | |
|------------|-----------|
| Подшипник | КН 203 АЕ |
| Корпус | PP 4 |
| Уплотнение | R 4F |

ПРОИЗВОДИТЕЛЬ

[ASAHI](http://asa-ni.com)