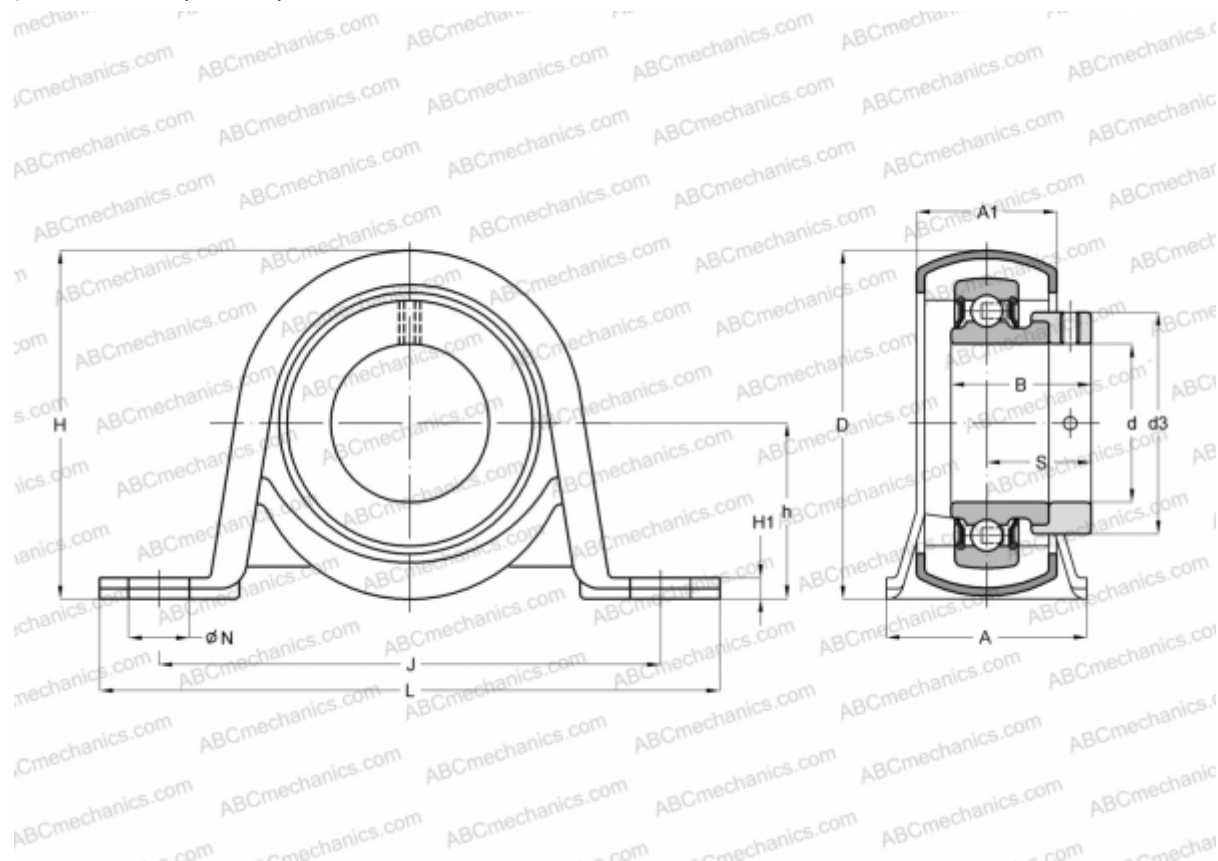


КНР 204 АСАНИ

Подшипниковые узлы

ТИП: Подшипниковые узлы с корпусами, Стационарные, Штампованные стальные корпуса, Подшипник с эксцентриковым закрепительным кольцом и резиновым демпфирующим кольцом, Тип КНР (АСАНИ)



Технические характеристики

РАЗМЕРЫ, ММ

d	20,000
D	47,000
B	31,000
L	108,000
H	56,000
A	32,000
J	86,000
H1	4,000
N	11,500
S	23,500
d3	33,300
h	28,600

МАССА, КГ 0,240

Подшипник	КН 204 АЕ
Корпус	PP 5
Уплотнение	R 5F

ПРОИЗВОДИТЕЛЬ

[АСАНИ](#)