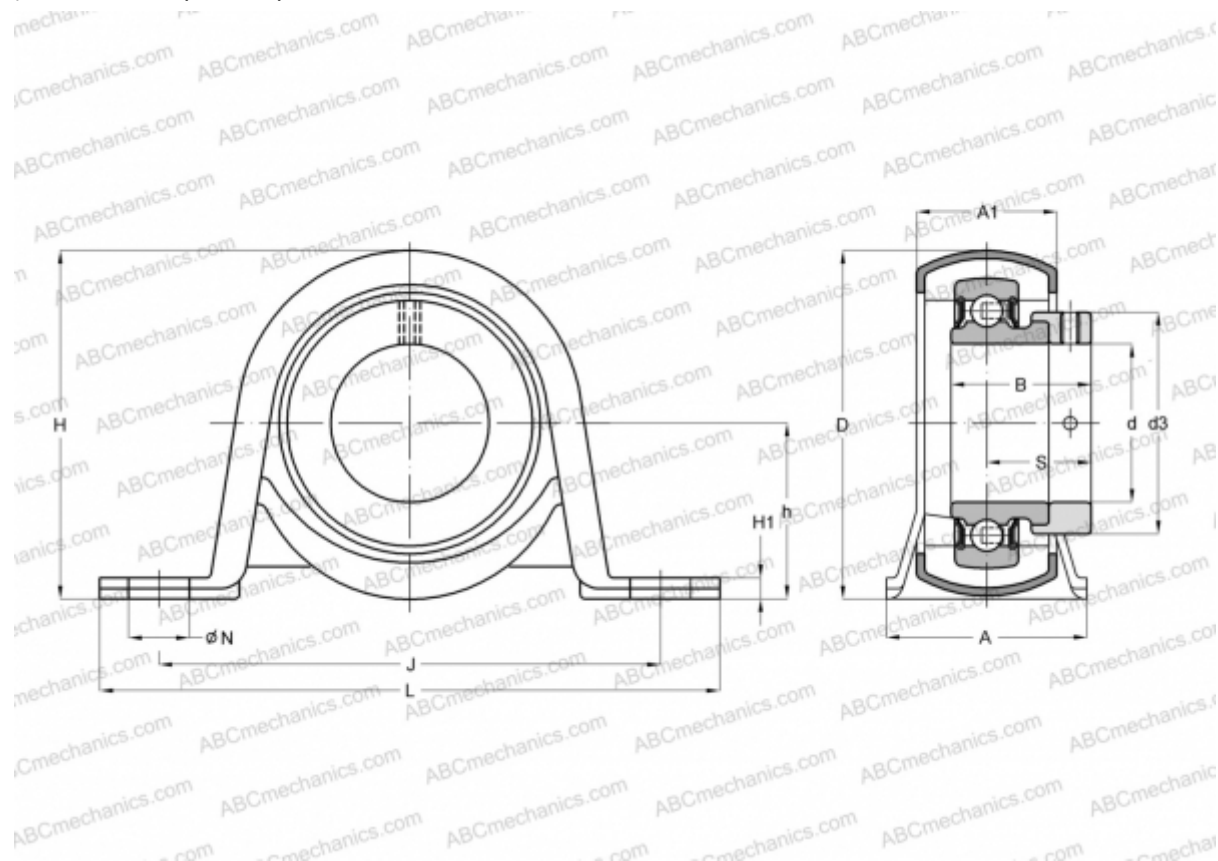


## КНР 206 АСАНИ

Подшипниковые узлы

ТИП: Подшипниковые узлы с корпусами, Стационарные, Штампованные стальные корпуса, Подшипник с эксцентриковым закрепительным кольцом и резиновым демпфирующим кольцом, Тип КНР (АСАНИ)



### Технические характеристики

#### РАЗМЕРЫ, ММ

d	30,000
D	62,000
B	35,700
L	129,000
H	78,000
A	42,000
J	106,000
H1	4,600
N	11,500
S	26,700
d3	44,500
h	39,700

**МАССА, КГ** 0,530

Подшипник	КН 206 АЕ
Корпус	PP 7
Уплотнение	R 7F

#### ПРОИЗВОДИТЕЛЬ

[ASAHI](http://asa-ni.com)