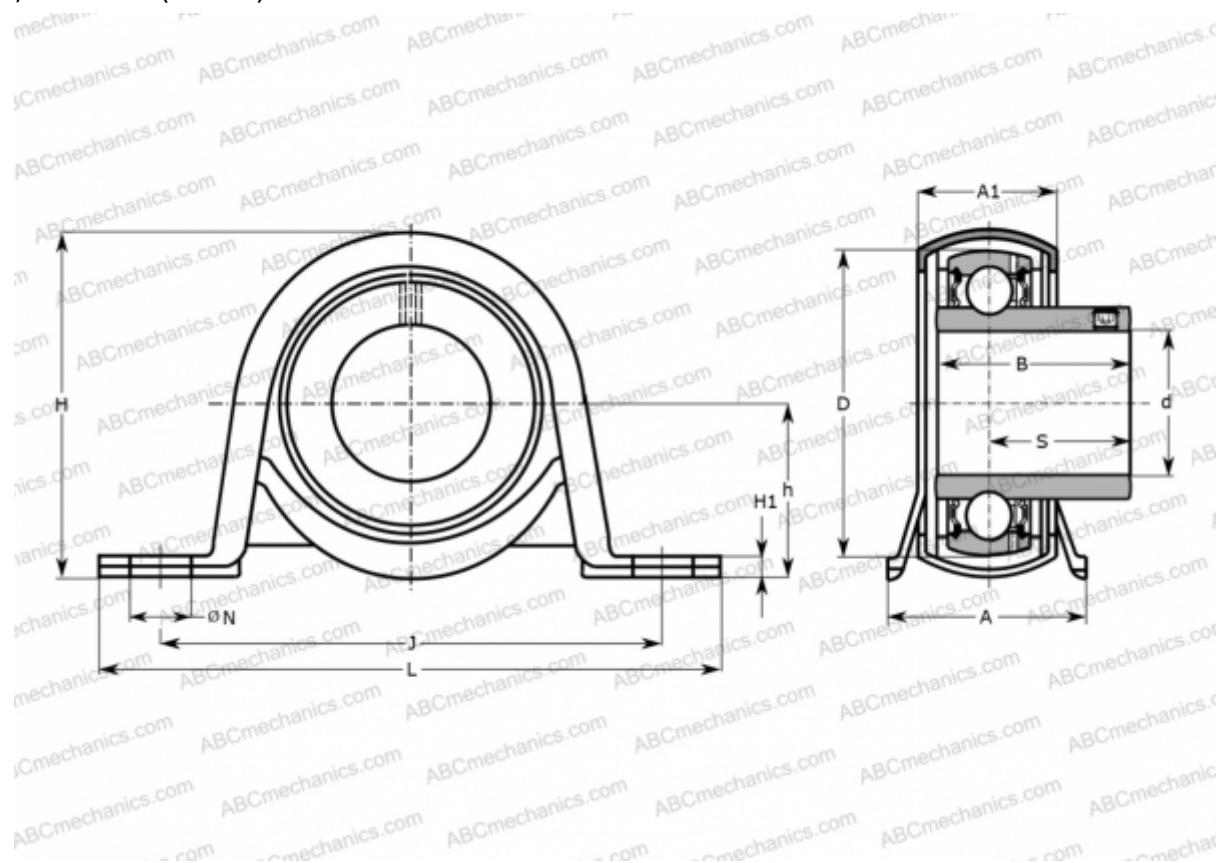


BPR 1 ASAHI

Подшипниковые узлы

ТИП: Подшипниковые узлы с корпусами, Стационарные, Штампованные стальные корпуса, Подшипник с резьбовыми штифтами на внутреннем кольце и резиновым демпфирующим кольцом, Тип BPR (ASAHI)



Технические характеристики

РАЗМЕРЫ, ММ

d	12,000
D	40,000
B	22,000
L	98,000
H	50,000
A	32,000
J	76,000
H1	3,200
N	9,500
S	16,000
h	25,400

Корпус	PP 4
Уплотнение	R 4

ПРОИЗВОДИТЕЛЬ [ASAHI](http://www.asahi.com)

МАССА, КГ 0,190

Подшипник В 1