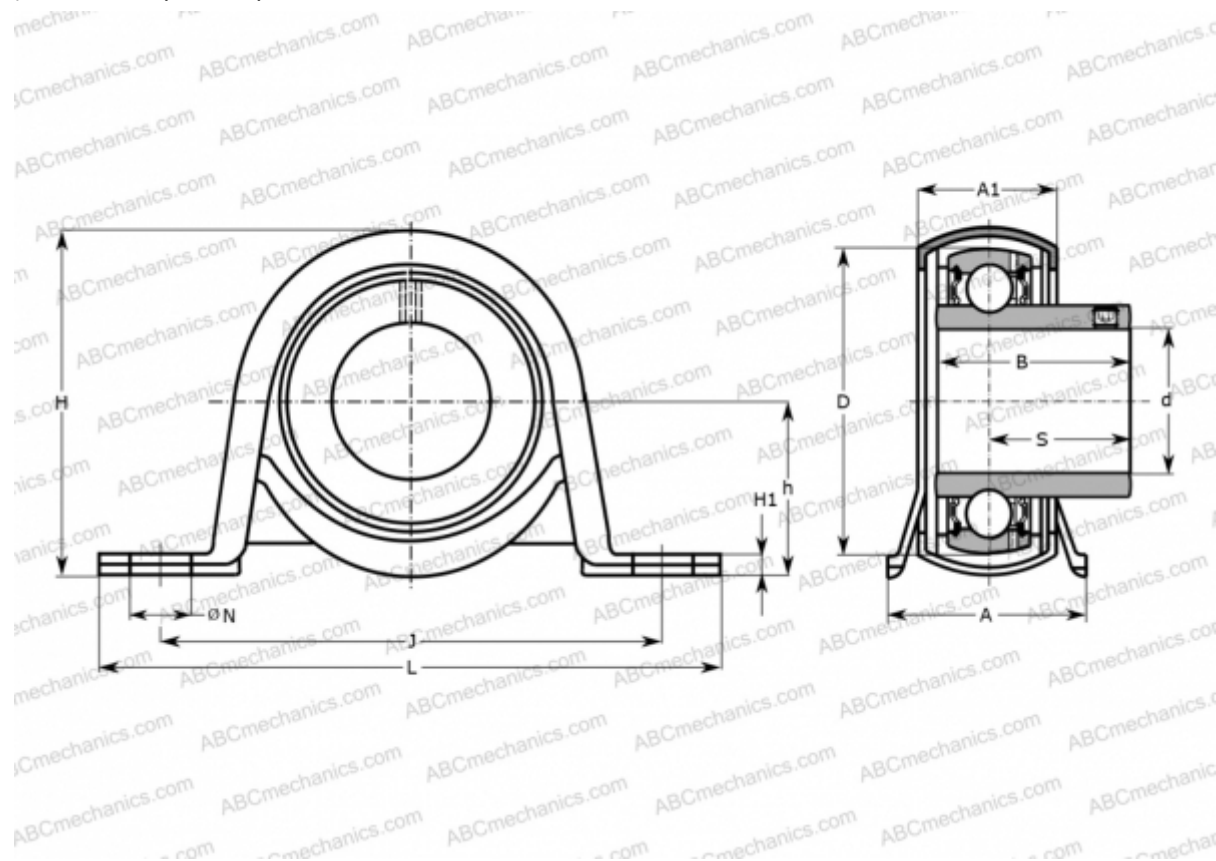




BPR 3 ASAHI

Подшипниковые узлы

ТИП: Подшипниковые узлы с корпусами, Стационарные, Штампованные стальные корпуса, Подшипник с резьбовыми штифтами на внутреннем кольце и резиновым демпфирующим кольцом, Тип BPR (ASAHI)



Технические характеристики

РАЗМЕРЫ, ММ

d	17,000
D	40,000
B	22,000
L	98,000
H	50,000
A	32,000
J	76,000
H1	3,200
N	9,500
S	16,000
h	25,400

МАССА, КГ

0,160

Подшипник

B 3

Корпус

PP 4

Уплотнение

R 4

ПРОИЗВОДИТЕЛЬ

[ASAHI](#)

